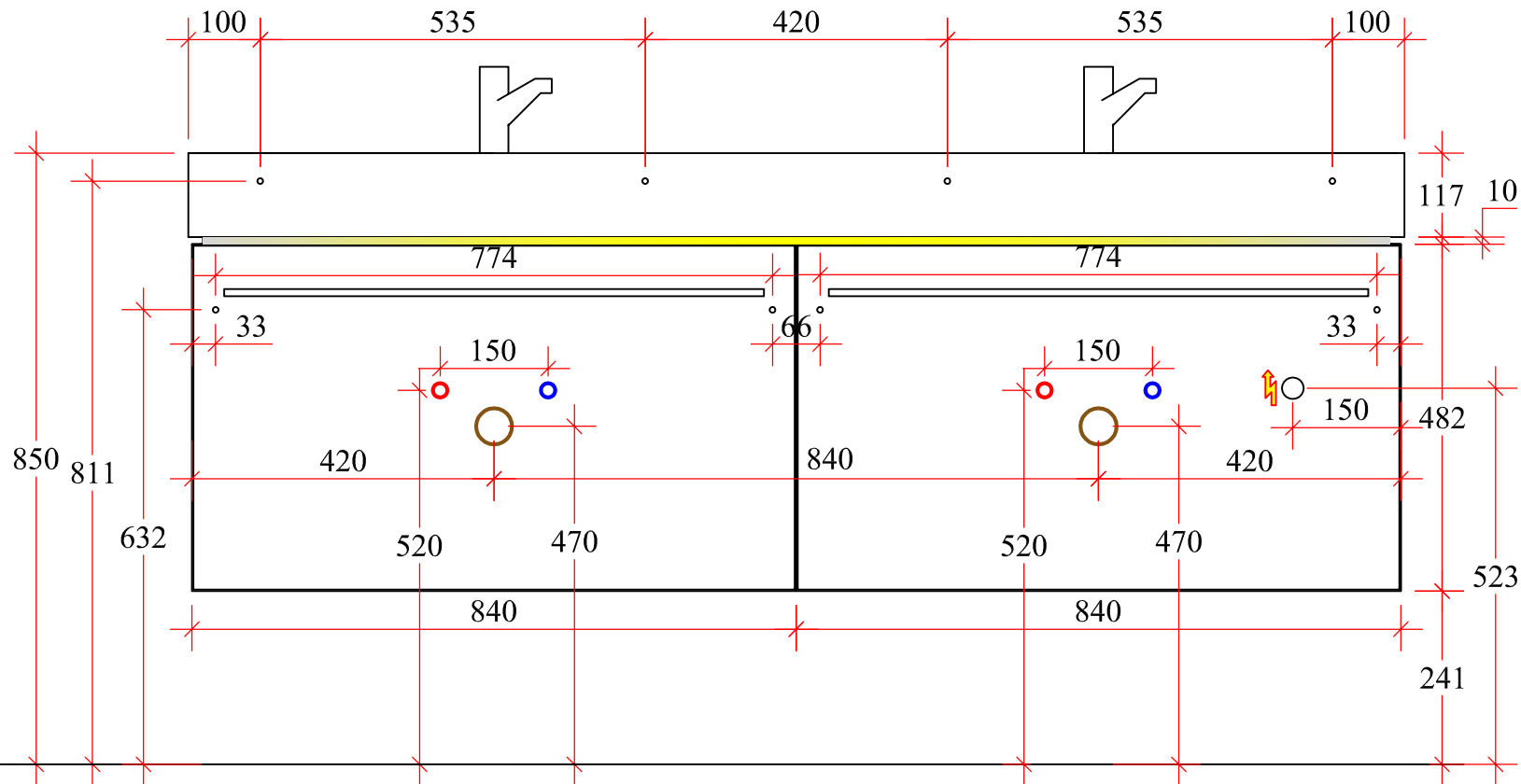


Artikel:

- 2 x LE - MMWT 01
- 2 x LE - WTUSL - 14
- 2 x LE - SPS 10
- LE - USR 10
- LE - APG 02

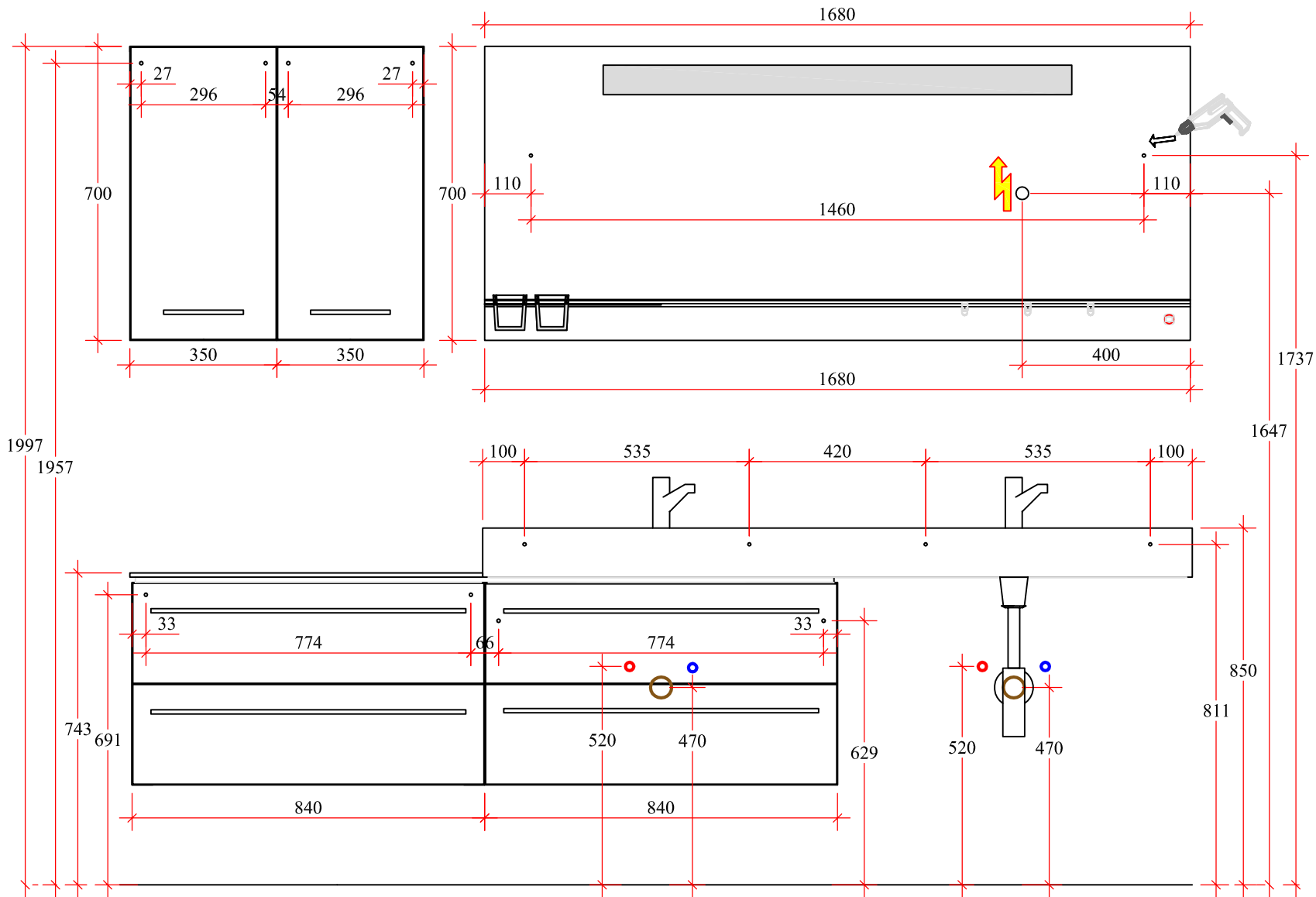


Artikel:

LE - MMDWT 04 - 01

LE - WTUSL - 22

LE - LH 25 - SET 06



Artikel:

LE - FSP 04

2 x LE - WS 01

LE - MMDWT 04 - 01

LE - WTUSL - 24

LE - USL - 24

LE - DAG 01

LE - APG 11



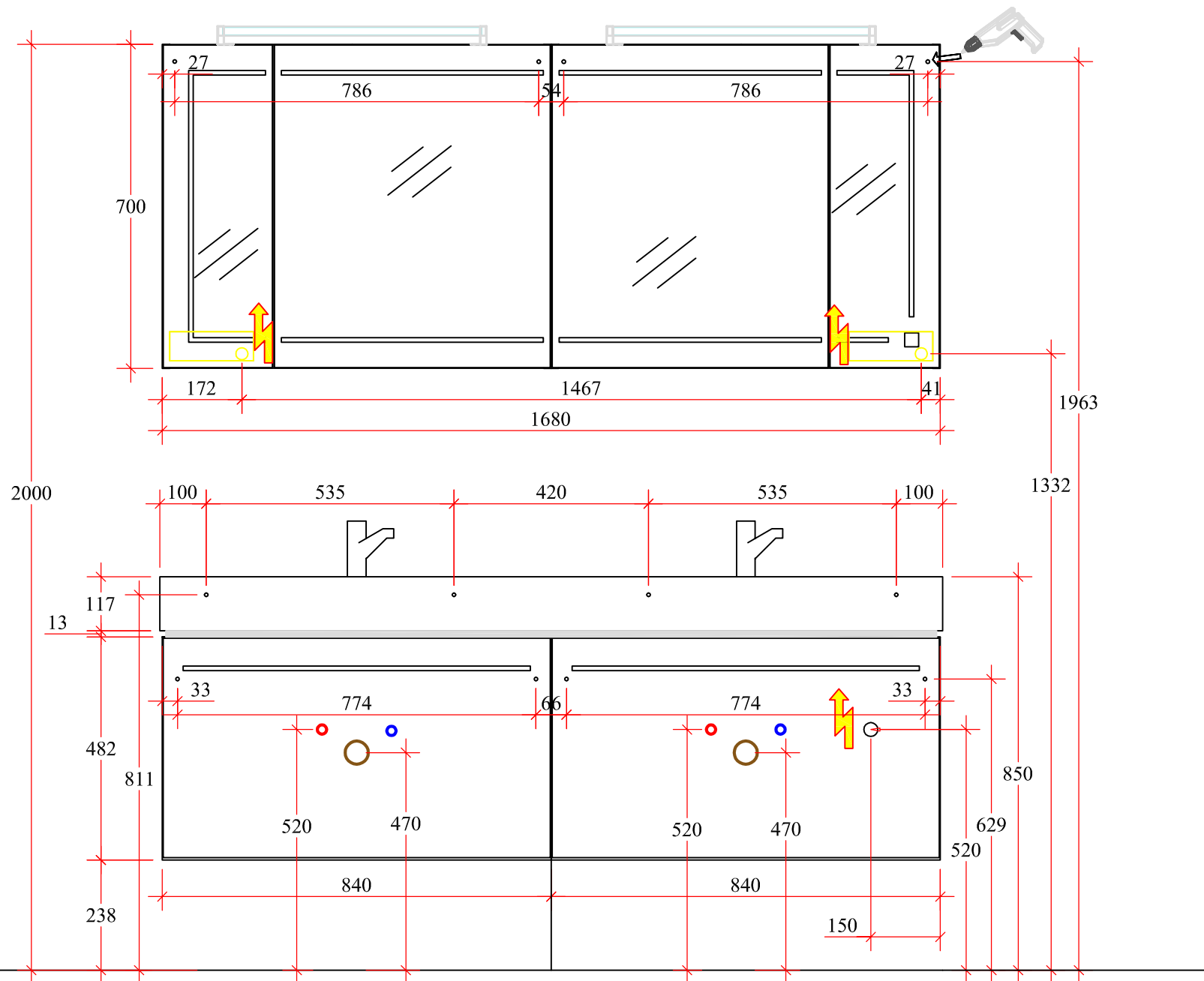
Artikel:

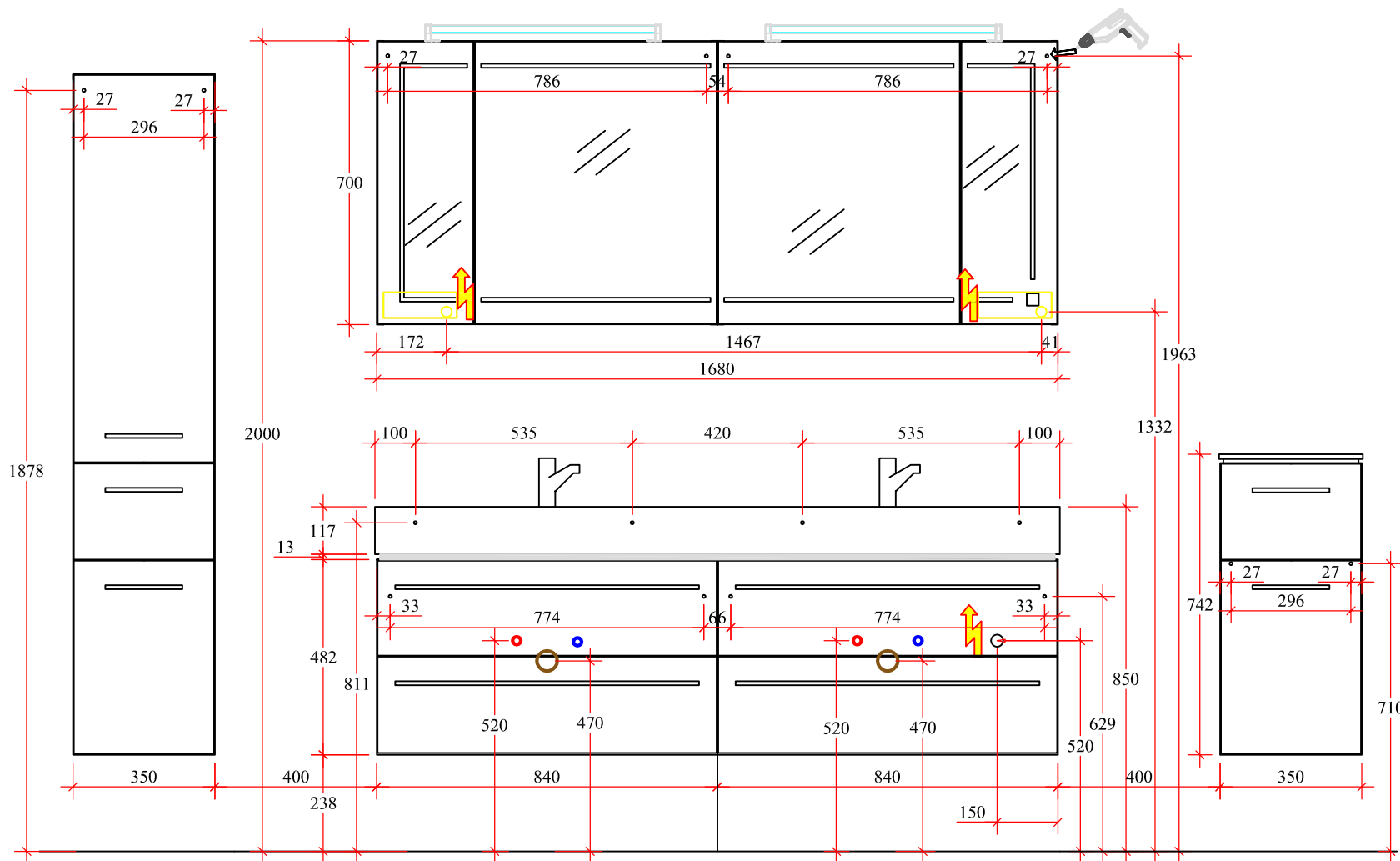
LE - SPS 45

LE - MMDWT 04 - 01

2 x LE - WTUSL - 21

LH 25 - SET 06





Artikel:

LE - SPS 45

LE - MMDWT 04 - 01

2 x LE - WTUSL - 24

LH 25 - SET 06

LE - HS01 - L

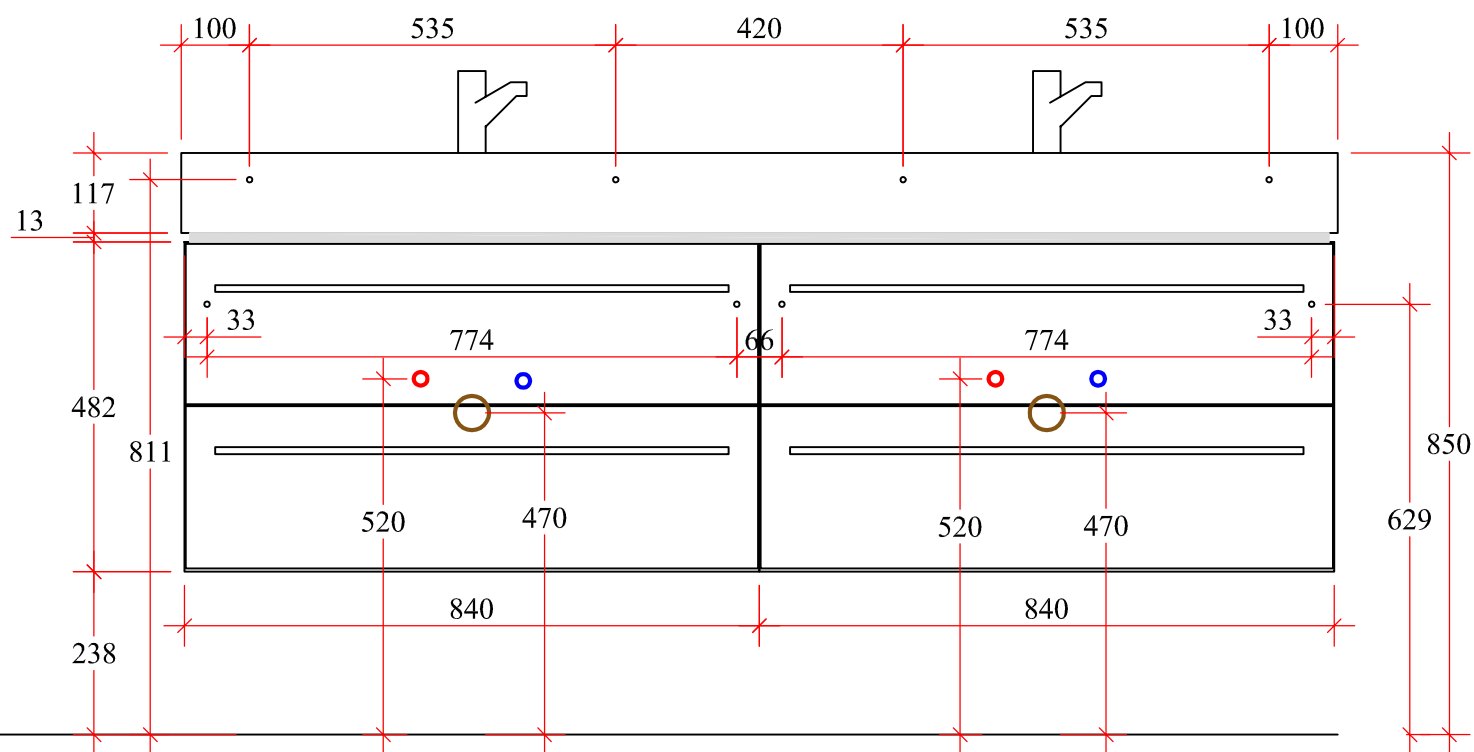
LE - HB01 - R

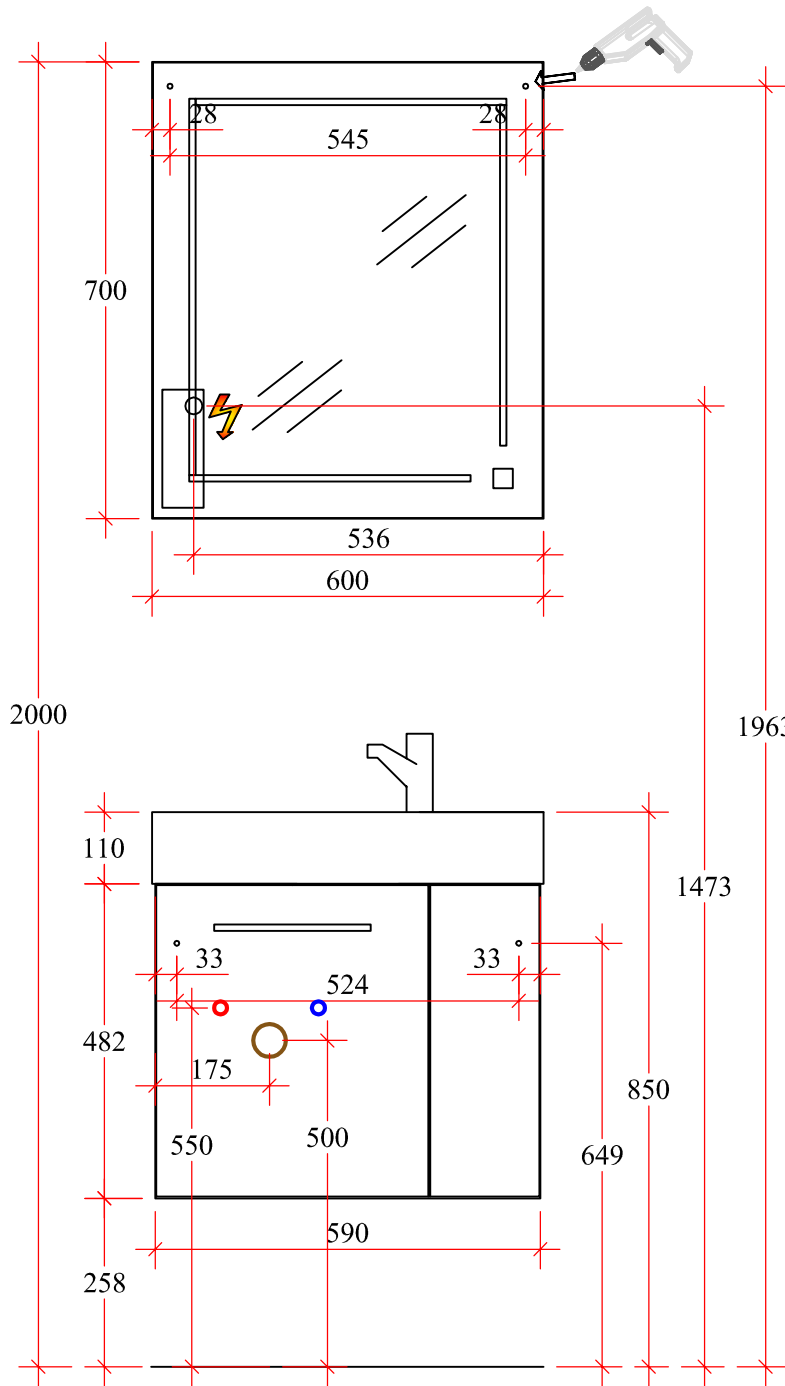


Artikel:

LE - MMDWT 04 - 01

2 x LE - WTUSL - 24

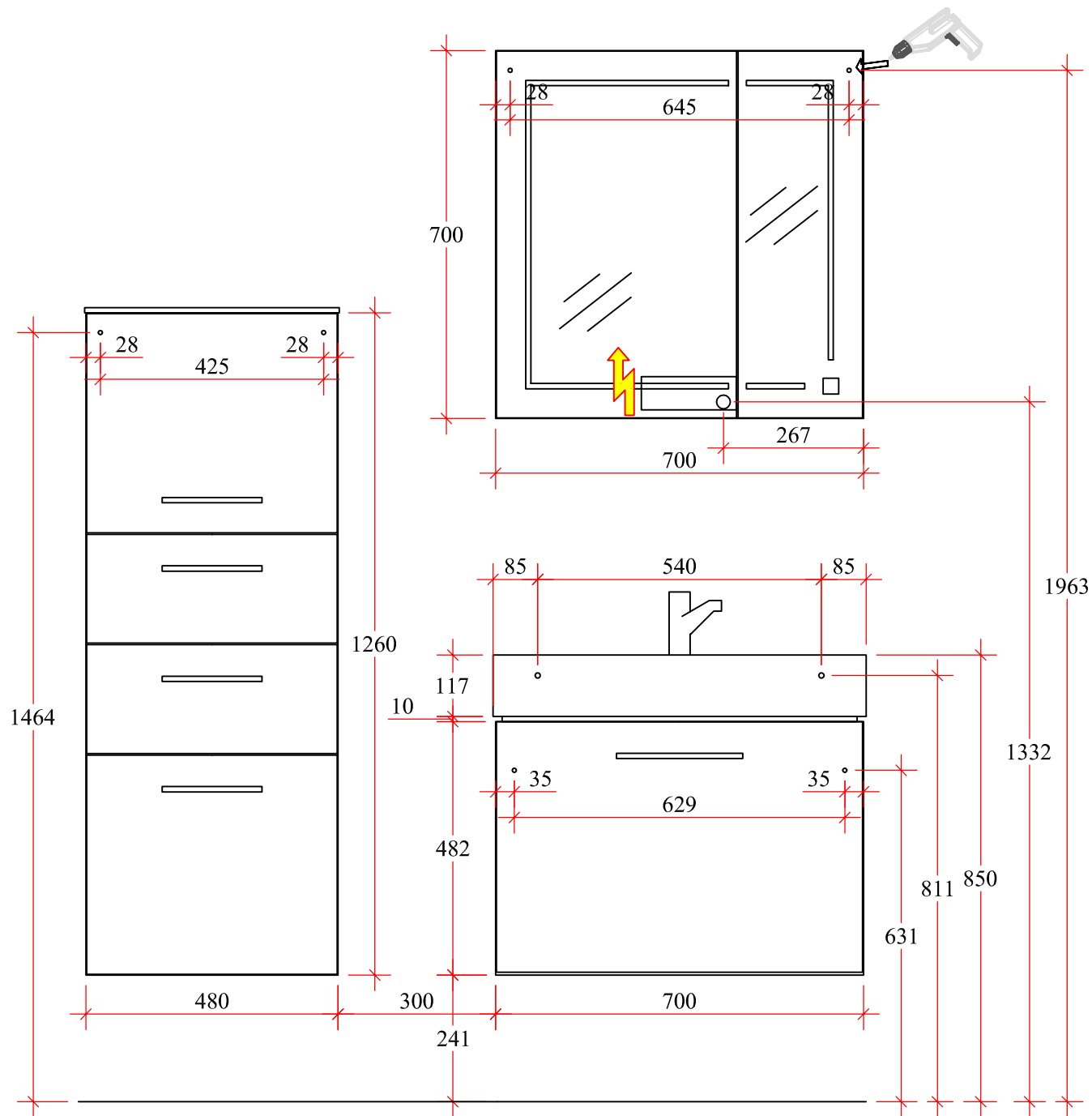




Artikel:
 LE - M
 LE - W
 LE - SF



Artikel:
 LE - MMWT 05
 LE - WTUS - 01
 LE - SPS 05 - R



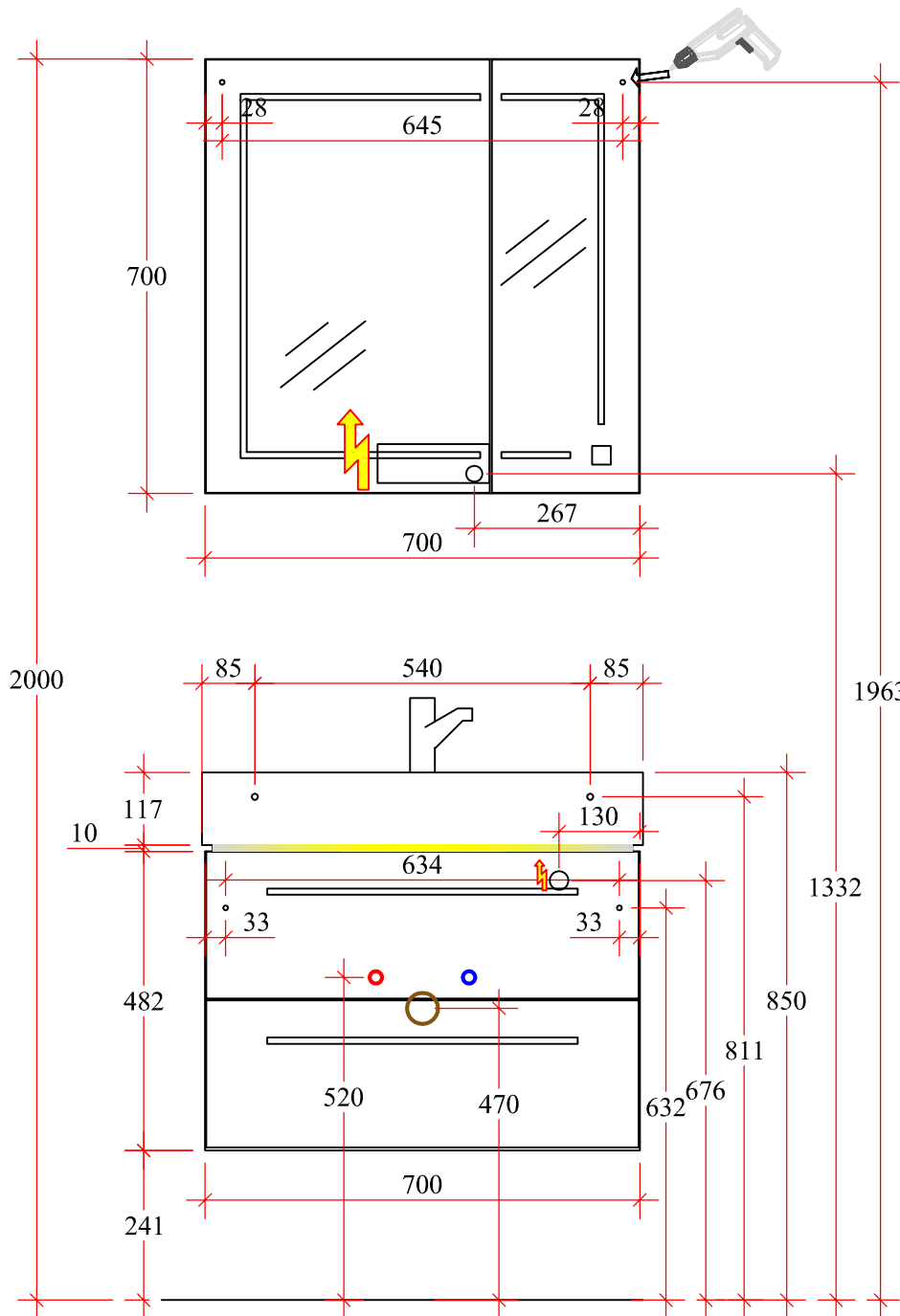
Artikel:

LE - MMWT 01

LE - WTUSL - 12

LE - SPS 15

LE - M10



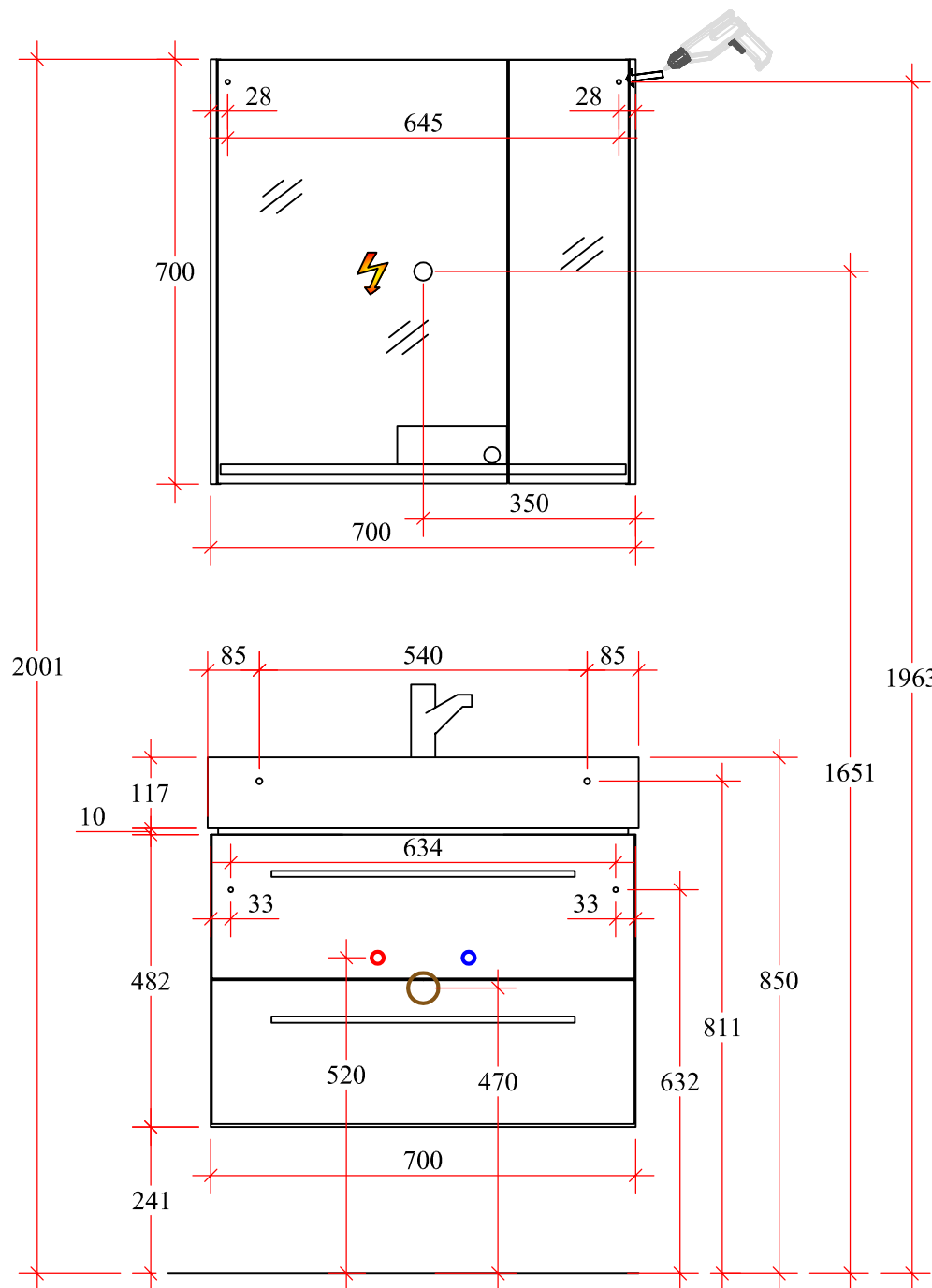
Artikel:

LE - MMWT 01

LE - WTUSL - 14

LE - SPS 15

LH 25 - SET 03



Artikel:

LE - MMWT 01

LE - WTUSL - 14

LE - SPS 16

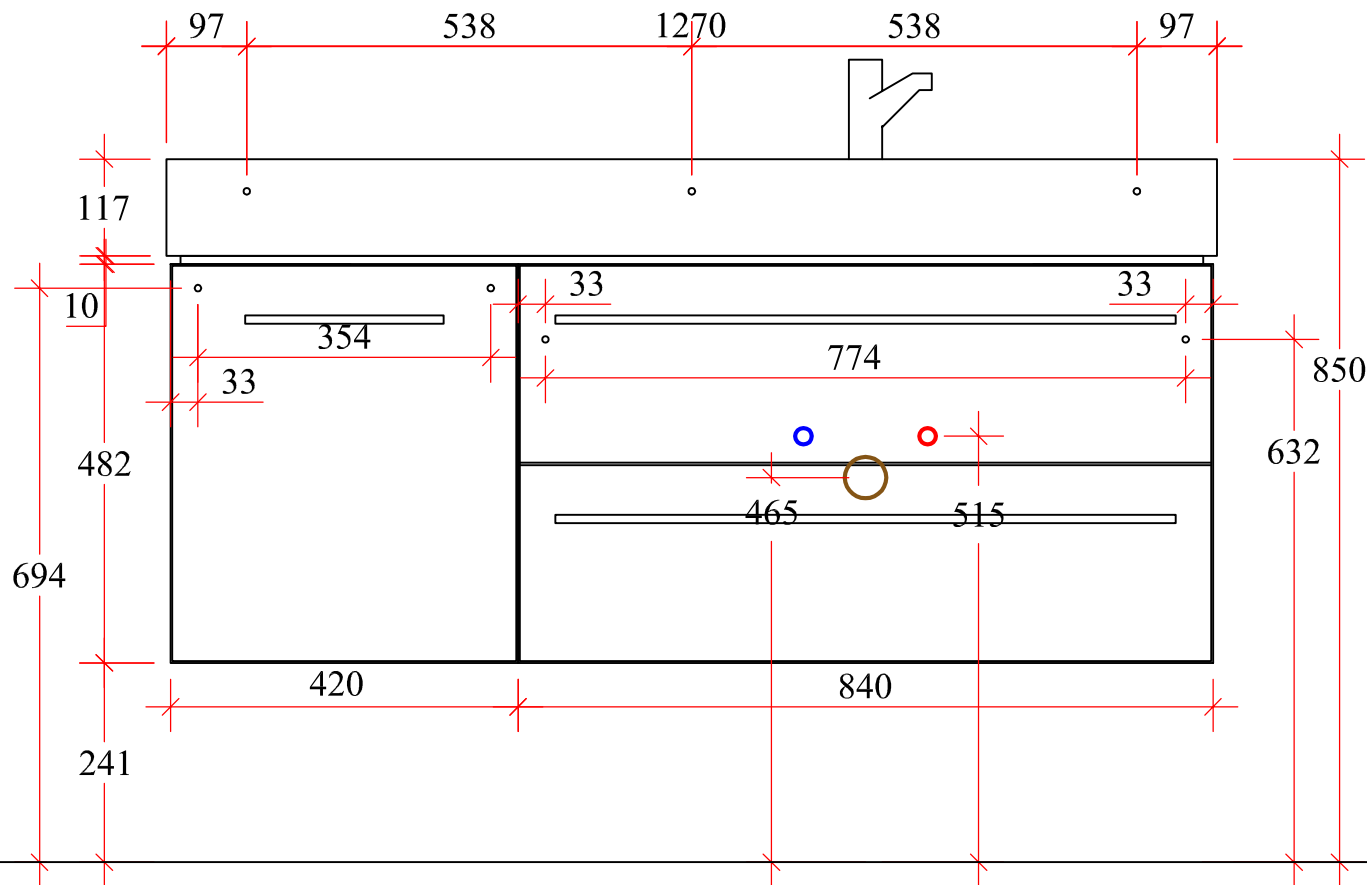


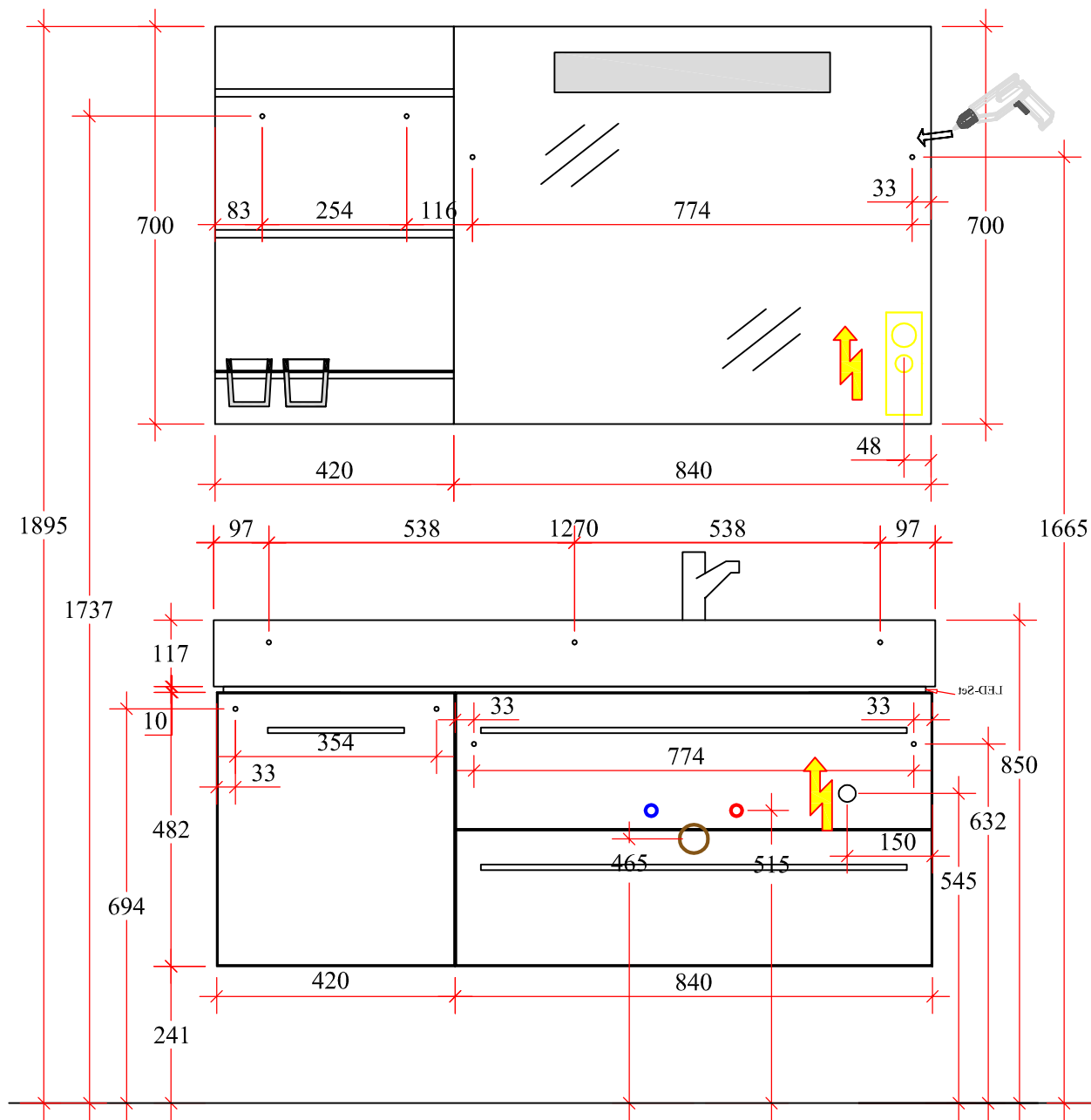
Artikel:

LE - MMWT 03 - 03

LE - WTUSL 24

LE - US 35 - R





Artikel:

LE - SPS 12

SPTB01

LE - MB - 01

LE - PAN 03

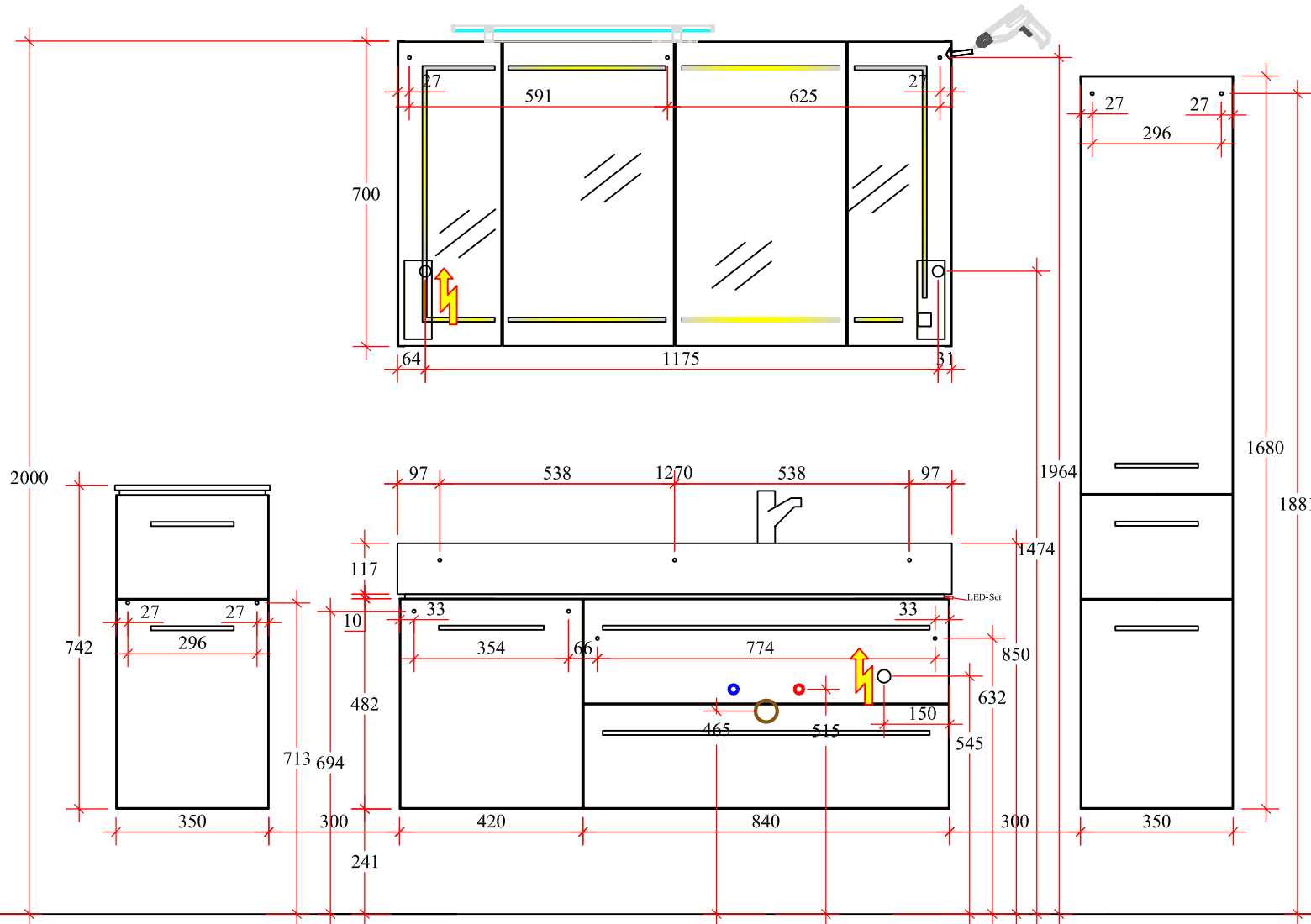
LE - ABL 04

LE - MMWT 03 - 03

LE - WTUSL 24

LE - US 35 - R

LE - SET 05



Artikel:

LE - SPS 35

EB - LS - N

LE - MMWT 03 - 03

LE - WTUSL 24

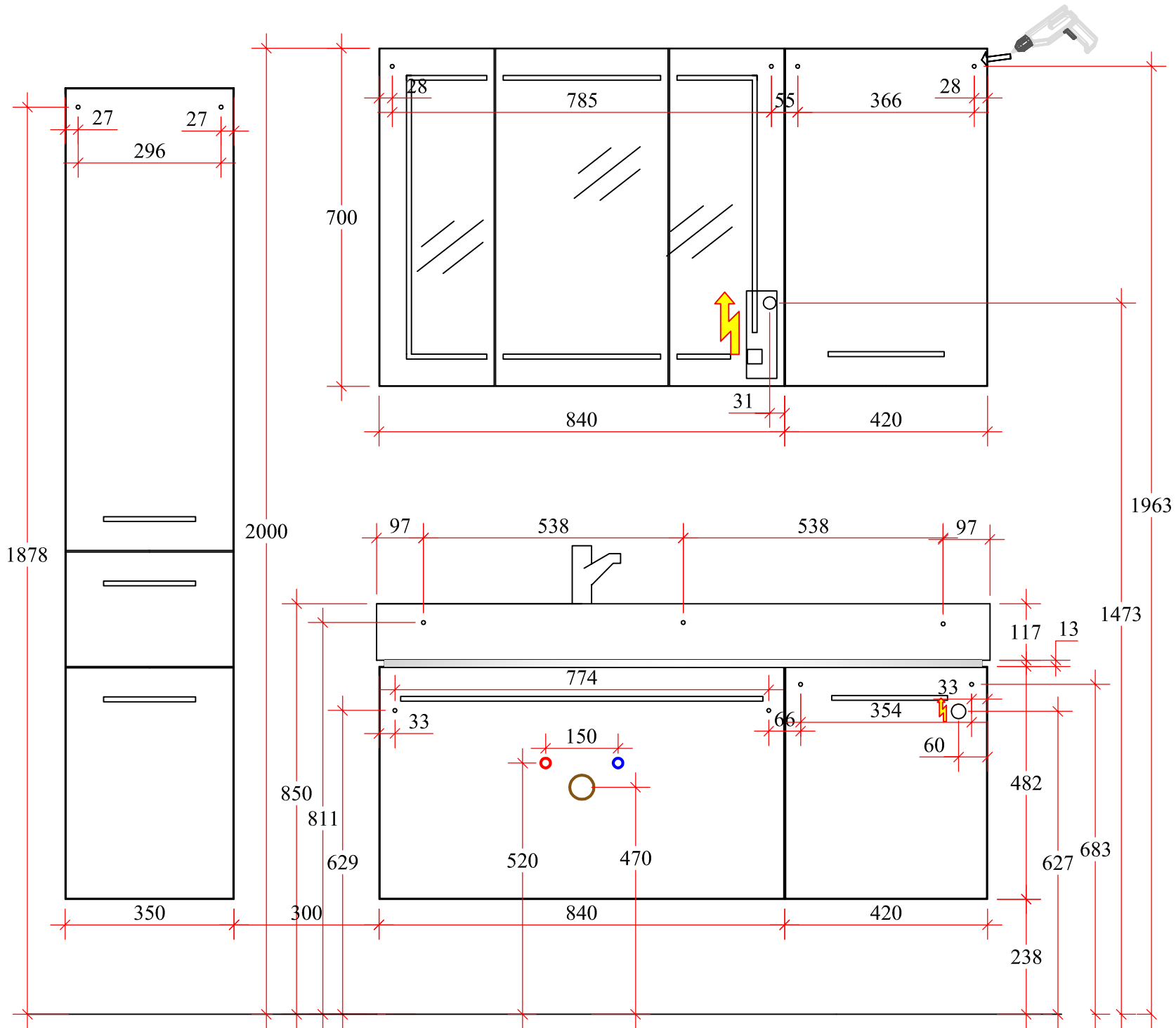
LE - US 35 - R

LE - SET 05

LE - HS01

LE - HB01

LE - APD01



Artikel:

MMWT03 - 04

WTUSL21

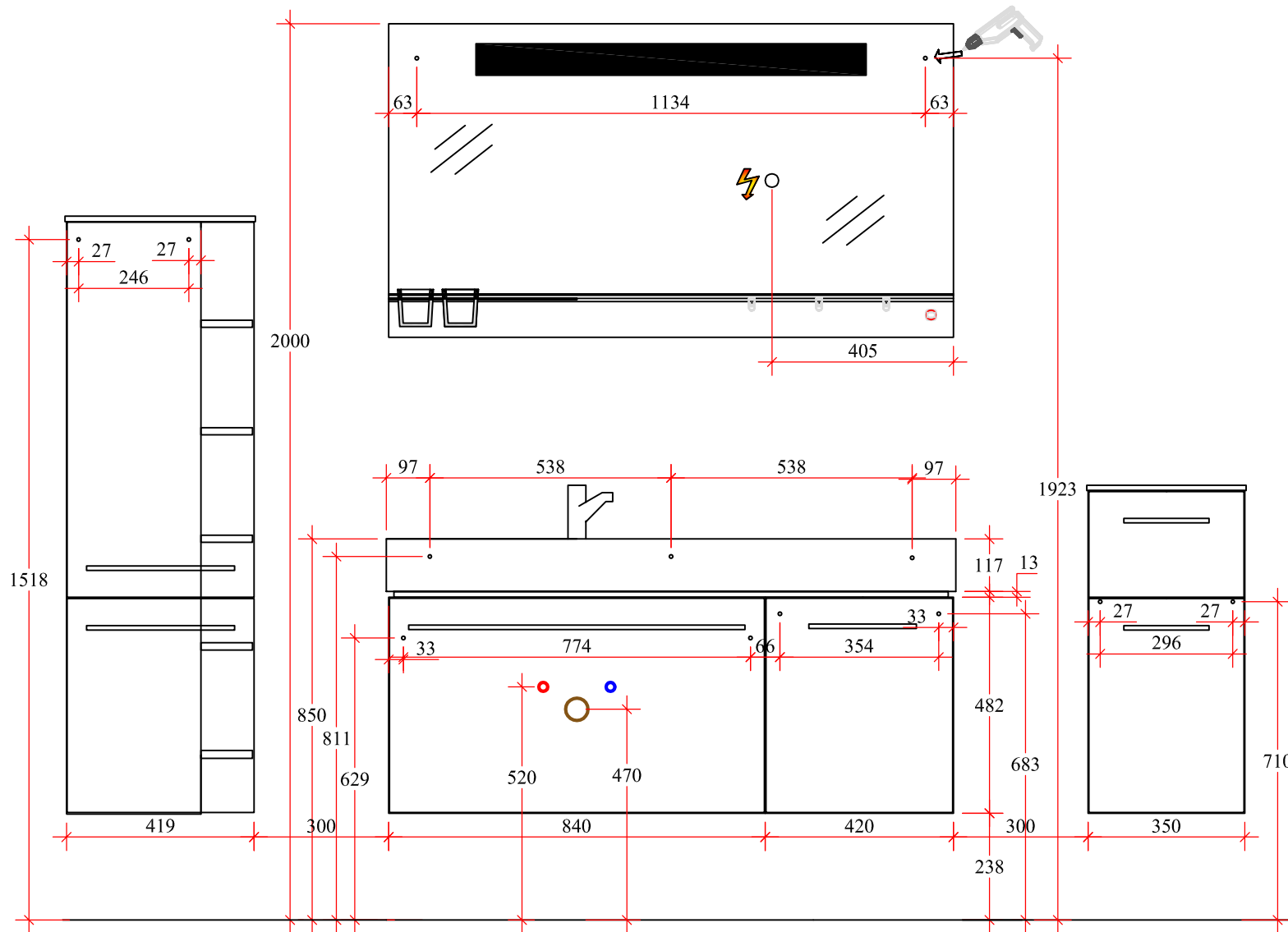
US 35 - R

LH 25 - 05

LE - SPS 25

LE - WS 02

LE - HS 01



Artikel:

LE - MMWT03 - 04

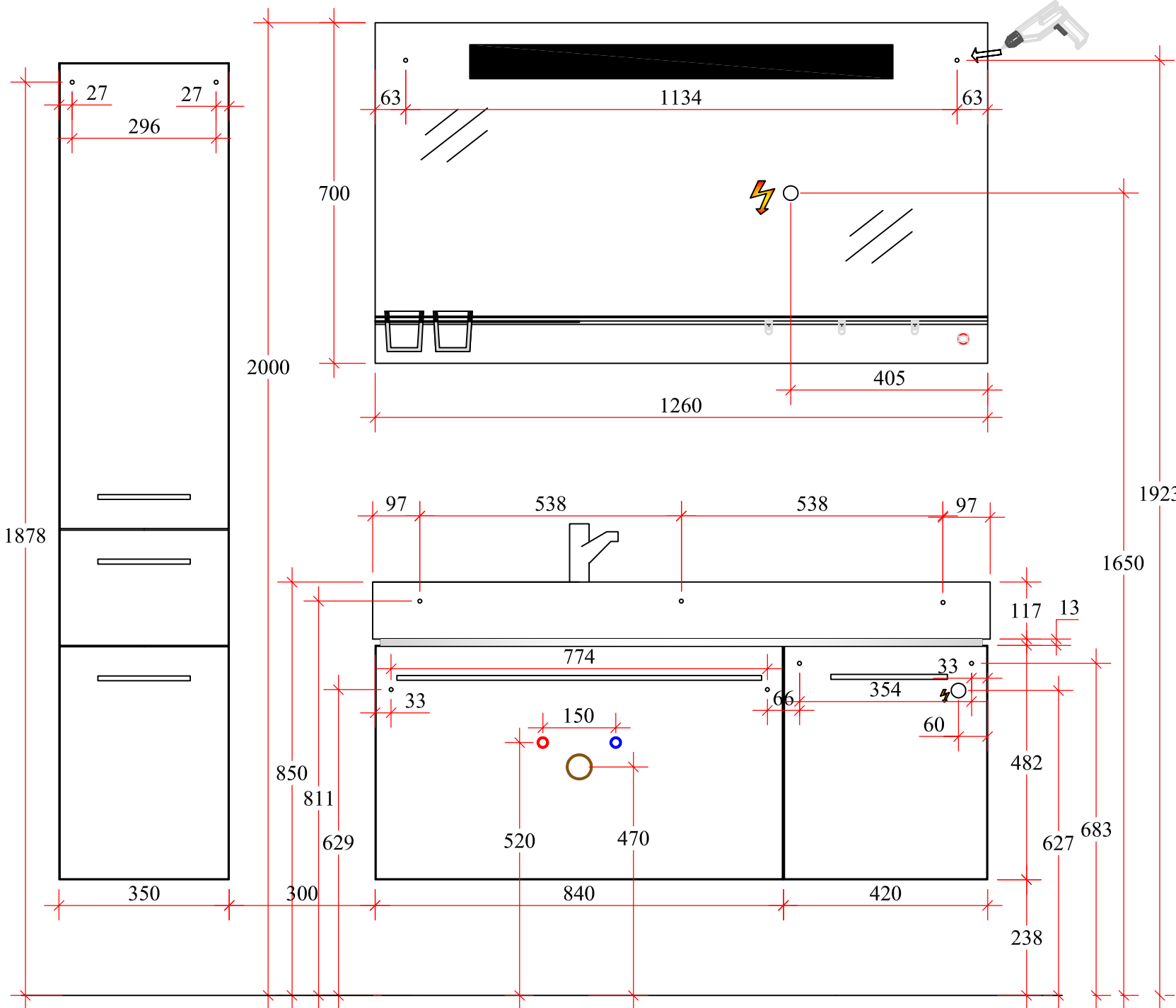
LE - WTUSL21

LE - US 35 - R

LE - FSP 03

LE - HB 01

LE - M04



Artikel:

MMWT03 - 04

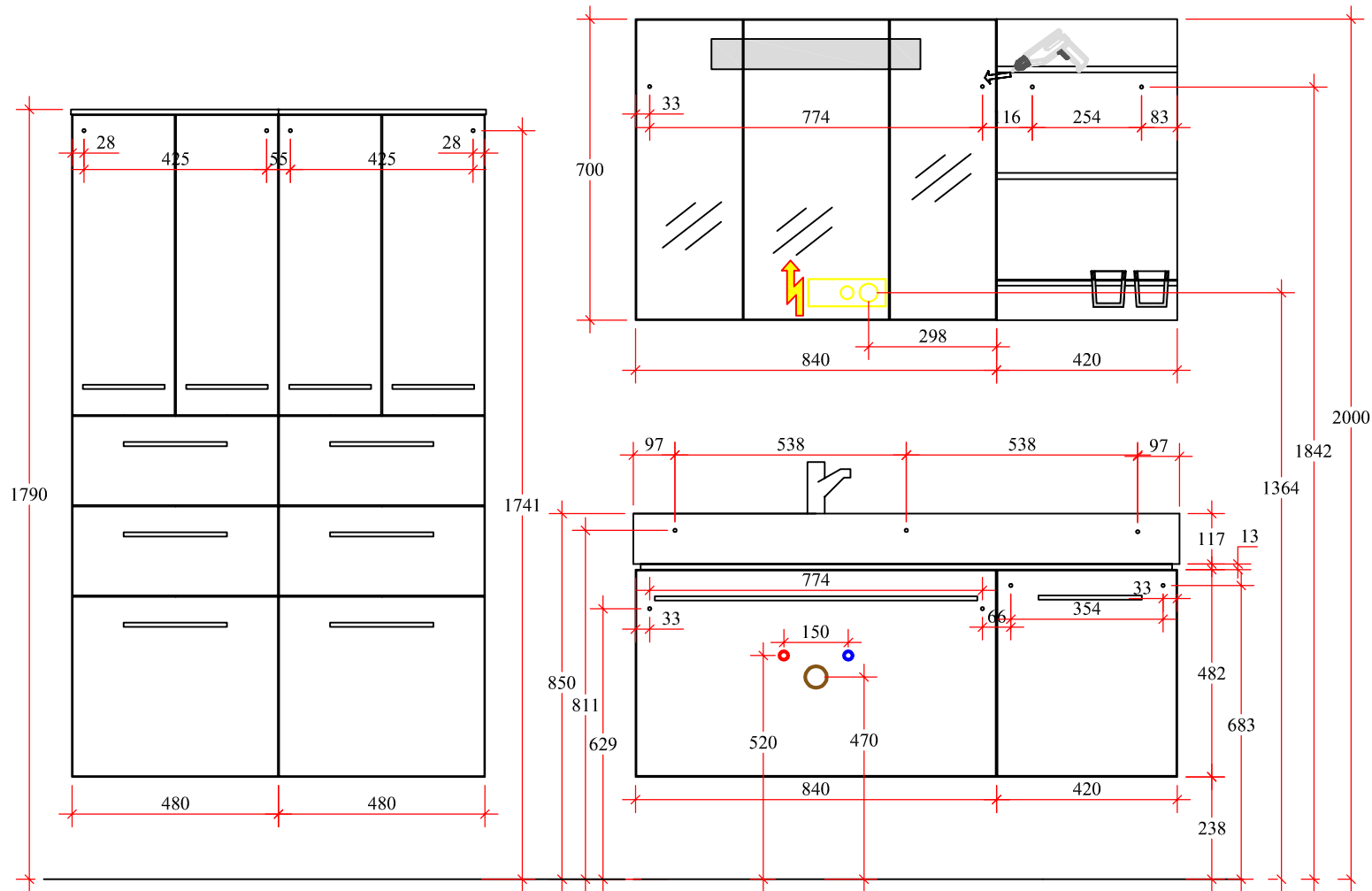
WTUSL21

US 35 - R

LH 25 - 05

LE - FSP 03

LE - HS 01



Artikel:

MMWT03 - 04

WTUSL21

USW 36

LE - SPS 20

LE - PAN 03

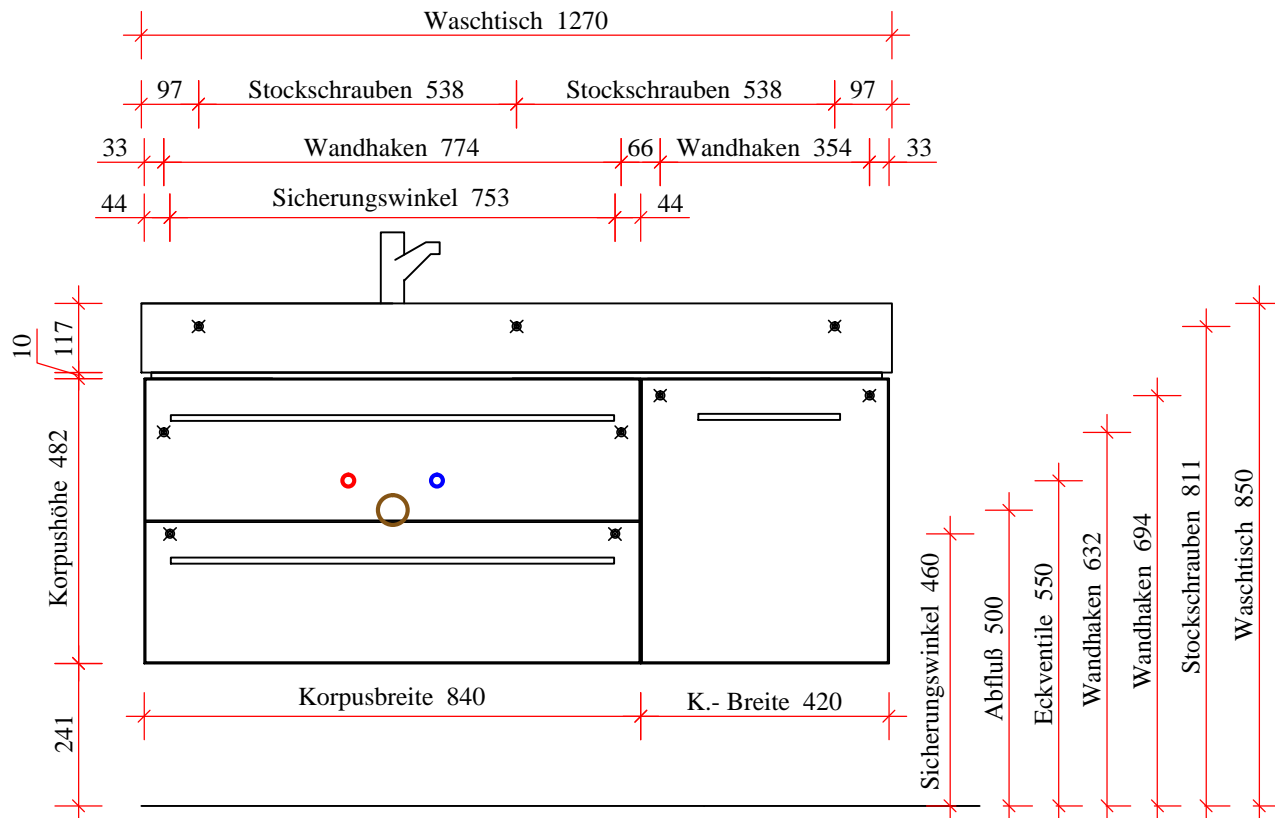
LE - MD 04

LE - MD 05


LE - APD 03

LEONARDO MMWT03-04, WTUSL24, US35

Bohrlochhöhen für Schraubhaken, Anschlussmaße und Abflusshöhen
drilling point for screw hooks, dimensions for mounting and drain





 Der Elektroanschluss ist nur vom Fachmann nach DIN EN 60364 durchzuführen!

 **VORSICHT** Diese Hinweise dienen der Vermeidung von Sach- und Personenschäden. Bei Missachtung und daraus entstandenen Schäden übernehmen wir keine Haftung.

- Die Montage muß durch fachkundiges Personal erfolgen.
- Beachten Sie die beiliegenden Montageanleitungen.
- Montieren Sie bei Waschtischunterschrank die beiliegenden Zusatzsicherungswinkel.

HINWEIS: Technische Änderungen vorbehalten! Aktuellster Stand auf www.pelipal.com

 Connection to power supply should be carried out only by a qualified technician and according to both IEC 60364 and national regulations in force!

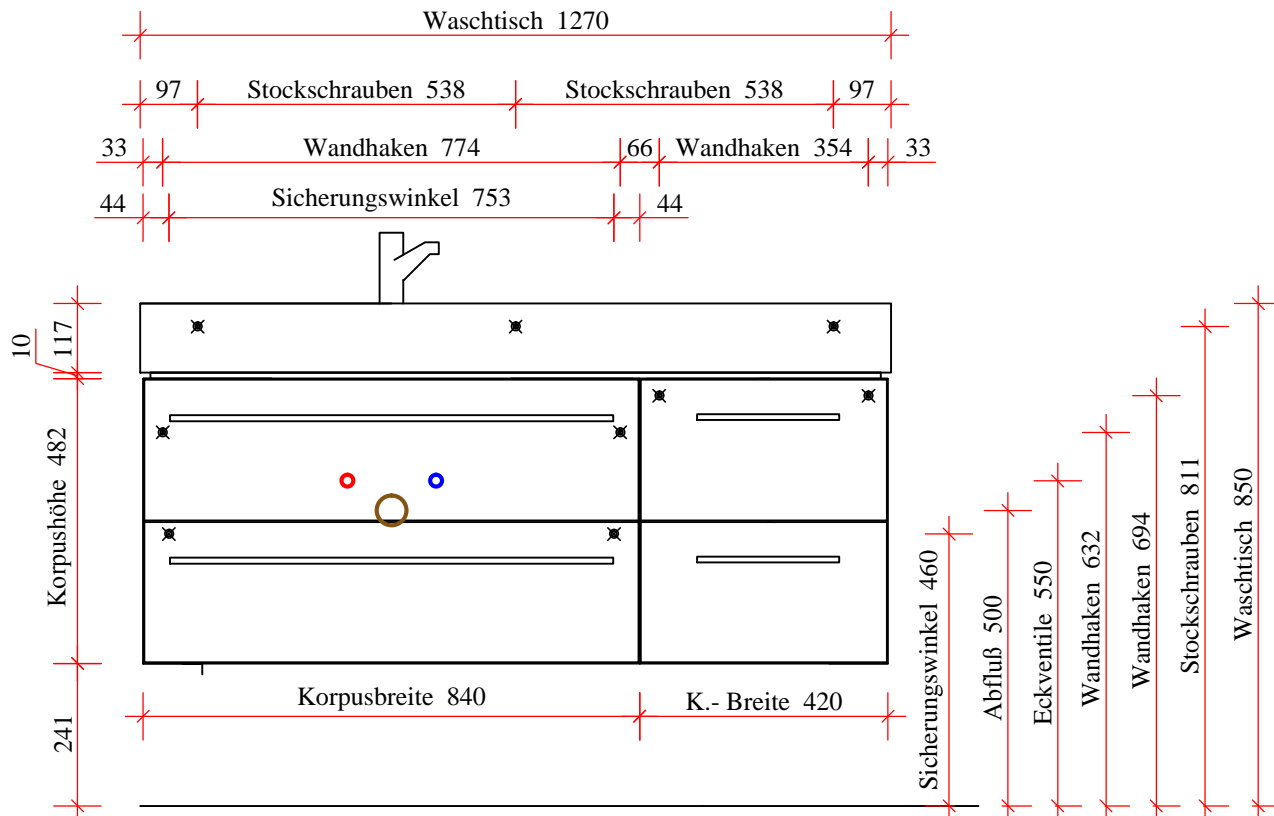
 **CAUTION** These instructions are intended to prevent personal injury or property damage. We will not be held responsible in case of disregard.

- Assembly must be carried out by skilled personnel.
- Take notice of enclosed installation instructions.
- Assemble the included additional safety brackets for vanity base cabinets.


NOTICE: Subject to change without prior notice! Latest status at www.pelipal.com

LEONARDO MMWT03-04, WTUSL24, US37

Bohrlochhöhen für Schraubhaken, Anschlussmaße und Abflusshöhen
drilling point for screw hooks, dimensions for mounting and drain





 Der Elektroanschluss ist nur vom Fachmann nach DIN EN 60364 durchzuführen!

 **VORSICHT** Diese Hinweise dienen der Vermeidung von Sach- und Personenschäden. Bei Missachtung und daraus entstandenen Schäden übernehmen wir keine Haftung.

- Die Montage muß durch fachkundiges Personal erfolgen.
- Beachten Sie die beiliegenden Montageanleitungen.
- Montieren Sie bei Waschtischunterschrank die beiliegenden Zusatzsicherungswinkel.

HINWEIS: Technische Änderungen vorbehalten! Aktuellster Stand auf www.pelipal.com

 Connection to power supply should be carried out only by a qualified technician and according to both IEC 60364 and national regulations in force!

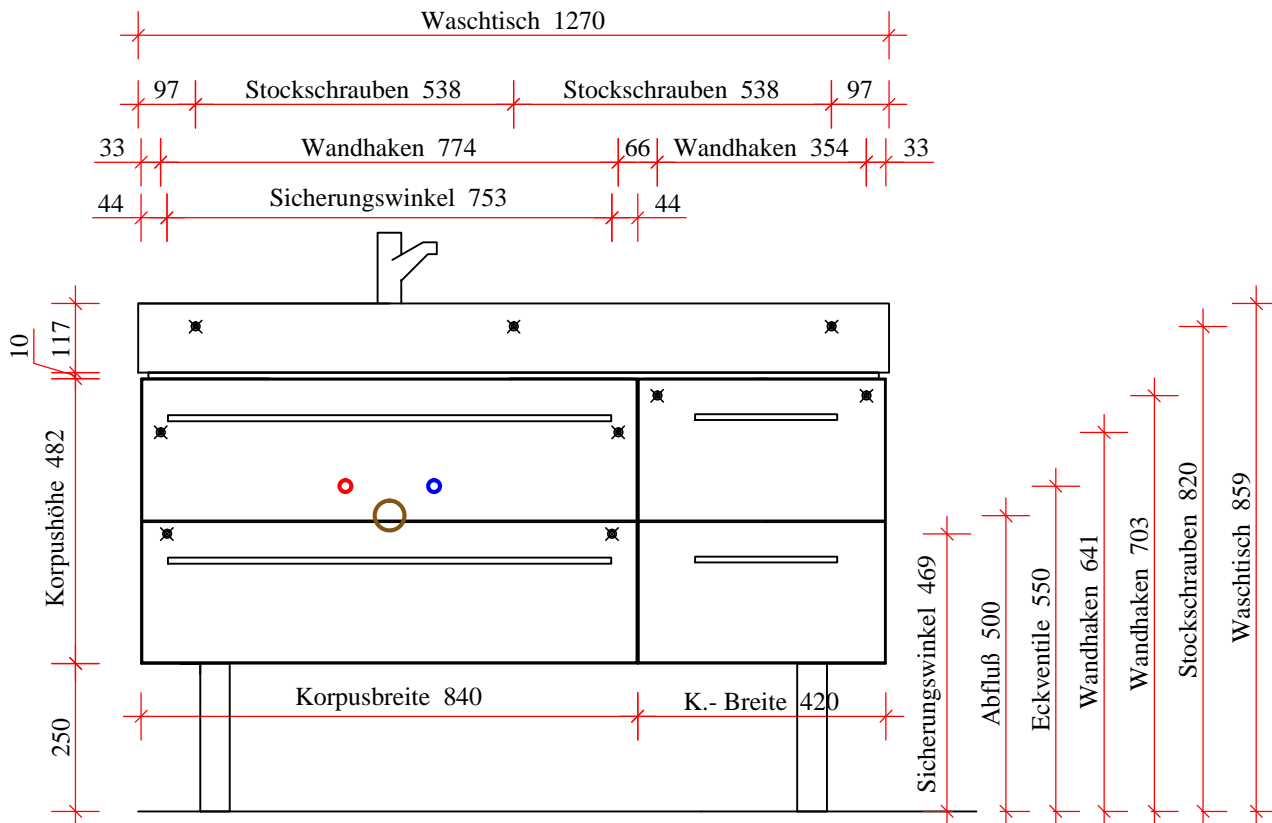
 **CAUTION** These instructions are intended to prevent personal injury or property damage. We will not be held responsible in case of disregard.

- Assembly must be carried out by skilled personnel.
- Take notice of enclosed installation instructions.
- Assemble the included additional safety brackets for vanity base cabinets.


NOTICE: Subject to change without prior notice! Latest status at www.pelipal.com

LEONARDO MMWT03-04, WTUSL24, US37, SF-SET 05

Bohrlochhöhen für Schraubhaken, Anschlussmaße und Abflusshöhen
drilling point for screw hooks, dimensions for mounting and drain





 Der Elektroanschluss ist nur vom Fachmann nach DIN EN 60364 durchzuführen!

 **VORSICHT** Diese Hinweise dienen der Vermeidung von Sach- und Personenschäden. Bei Missachtung und daraus entstandenen Schäden übernehmen wir keine Haftung.

- Die Montage muß durch fachkundiges Personal erfolgen.
- Beachten Sie die beiliegenden Montageanleitungen.
- Montieren Sie bei Waschtischunterschrank die beiliegenden Zusatzsicherungswinkel.

HINWEIS: Technische Änderungen vorbehalten! Aktuellster Stand auf www.pelipal.com

 Connection to power supply should be carried out only by a qualified technician and according to both IEC 60364 and national regulations in force!

 **CAUTION** These instructions are intended to prevent personal injury or property damage. We will not be held responsible in case of disregard.

- Assembly must be carried out by skilled personnel.
- Take notice of enclosed installation instructions.
- Assemble the included additional safety brackets for vanity base cabinets.

NOTICE: Subject to change without prior notice! Latest status at www.pelipal.com



Artikel:

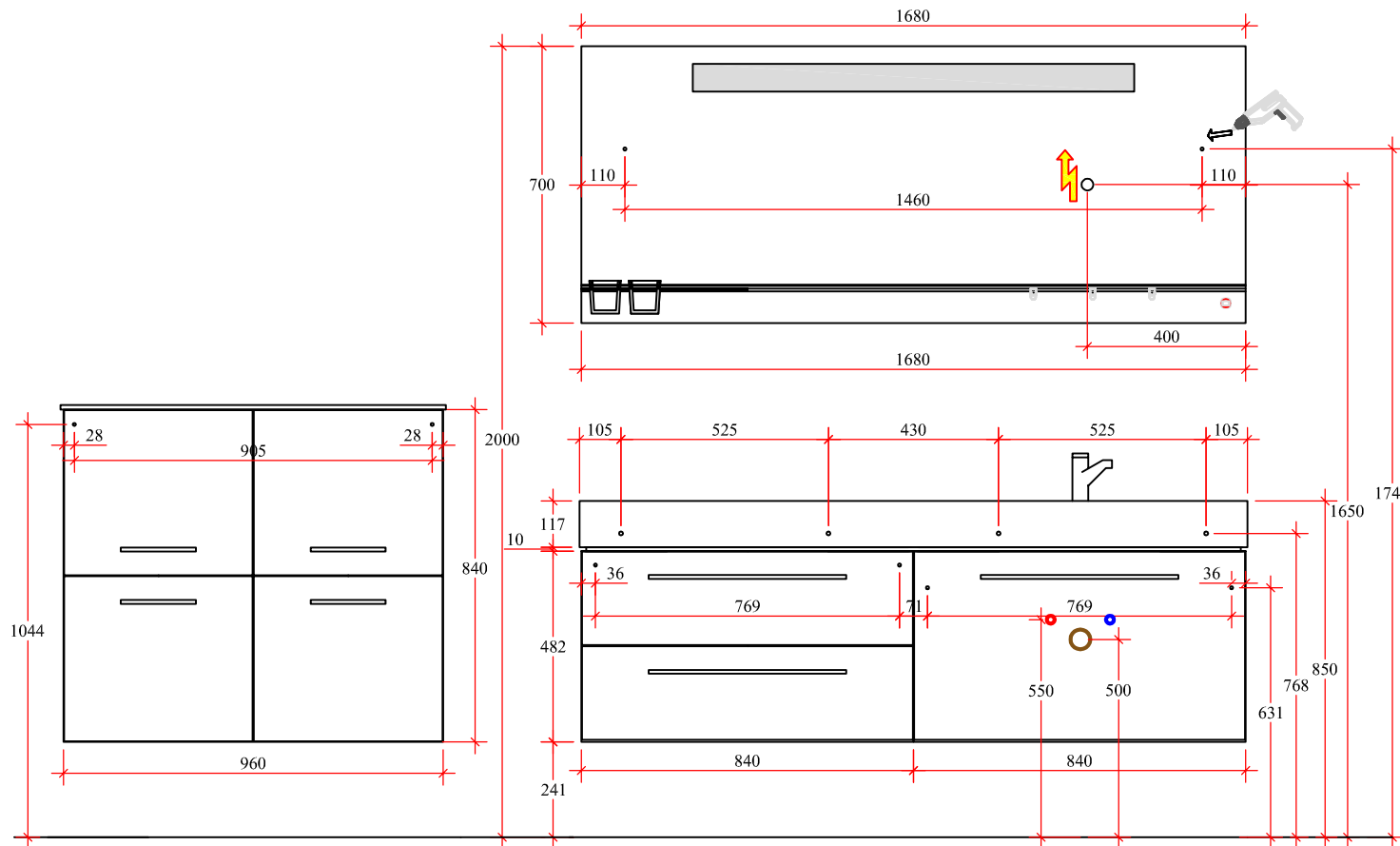
MMWT04 - 03

LE - WTUSL 21

LE - USL 24

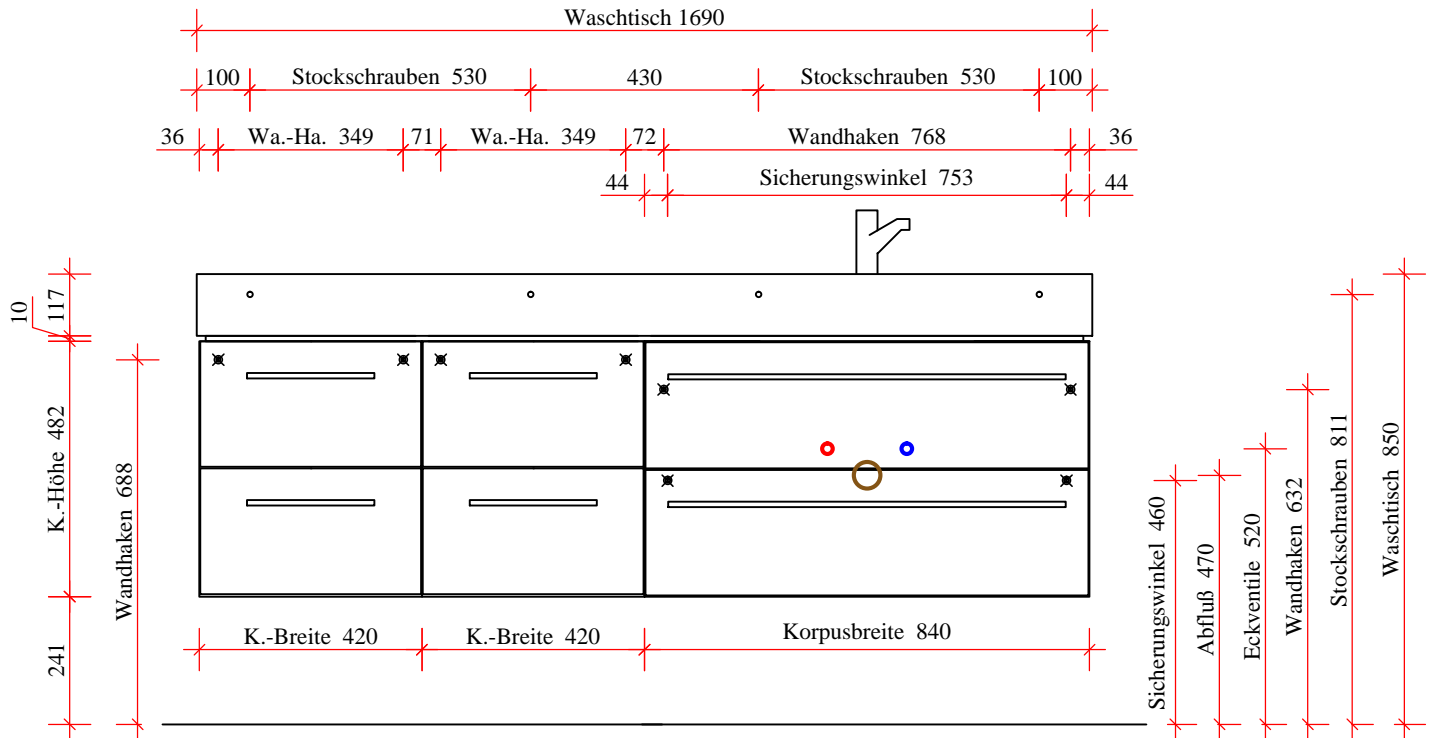
LE - FSP 04

LE - MD 01




LEONARDO MMWT 04 - 03, WTUSL24, 2 x USL 37

Bohrlochhöhen für Schraubhaken, Anschlussmaße und Abflusshöhen
drilling point for screw hooks, dimensions for mounting and drain





 Der Elektroanschluss ist nur vom Fachmann nach DIN EN 60364 durchzuführen!

 **VORSICHT** Diese Hinweise dienen der Vermeidung von Sach- und Personenschäden. Bei Missachtung und daraus entstandenen Schäden übernehmen wir keine Haftung.

- Die Montage muß durch fachkundiges Personal erfolgen.
- Beachten Sie die beiliegenden Montageanleitungen.
- Montieren Sie bei Waschtischunterschrank die beiliegenden Zusatzsicherungswinkel.

HINWEIS: Technische Änderungen vorbehalten! Aktuellster Stand auf www.pelipal.com

 Connection to power supply should be carried out only by a qualified technician and according to both IEC 60364 and national regulations in force!

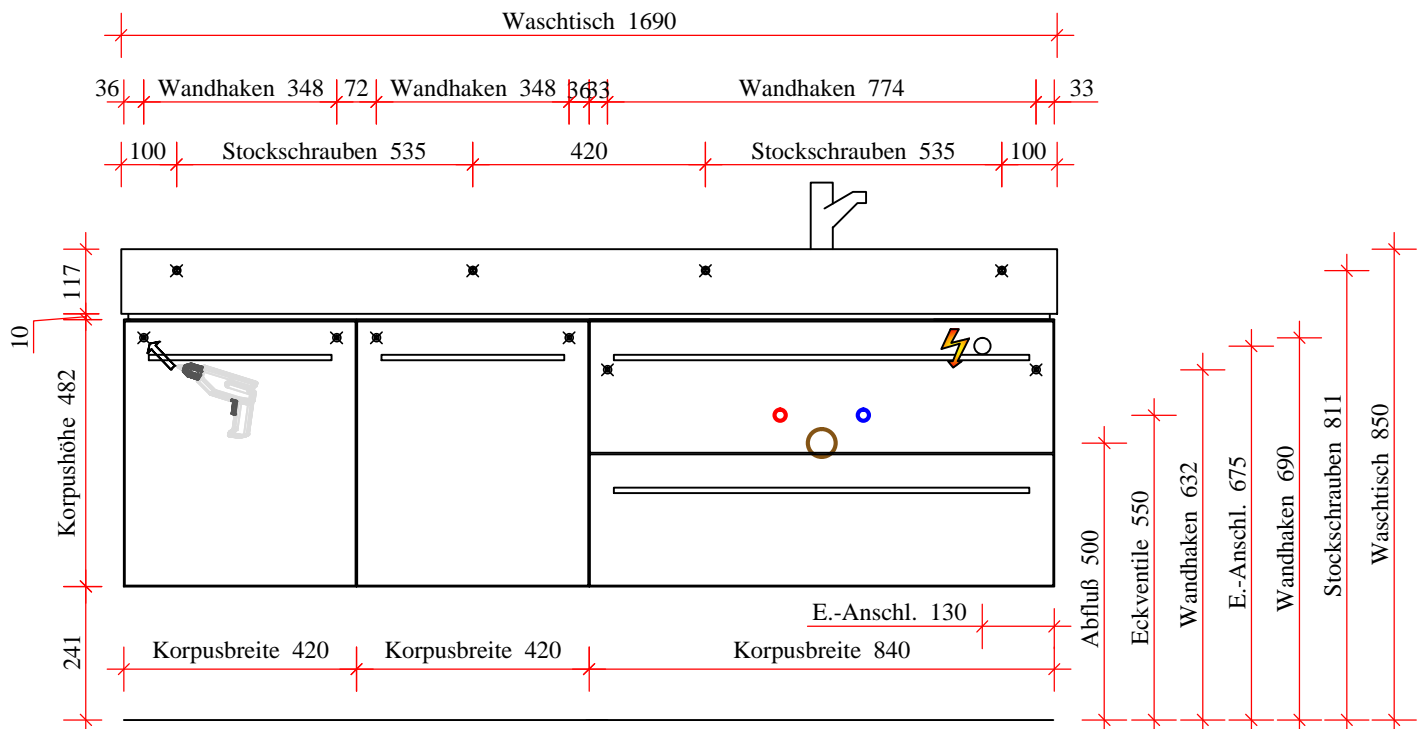
 **CAUTION** These instructions are intended to prevent personal injury or property damage. We will not be held responsible in case of disregard.

- Assembly must be carried out by skilled personnel.
- Take notice of enclosed installation instructions.
- Assemble the included additional safety brackets for vanity base cabinets.


NOTICE: Subject to change without prior notice! Latest status at www.pelipal.com

Leonardo MMWT04-03, WTUSL24, US35

Bohrlochhöhen für Schraubhaken, Anschlussmaße und Abflusshöhen
drilling point for screw hooks, dimensions for mounting and drain





 Der Elektroanschluss ist nur vom Fachmann nach DIN EN 60364 durchzuführen!

 **VORSICHT** Diese Hinweise dienen der Vermeidung von Sach- und Personenschäden. Bei Missachtung und daraus entstandenen Schäden übernehmen wir keine Haftung.

- Die Montage muß durch fachkundiges Personal erfolgen.
- Beachten Sie die beiliegenden Montageanleitungen.
- Montieren Sie bei Waschtischunterschrank die beiliegenden Zusatzsicherungswinkel.

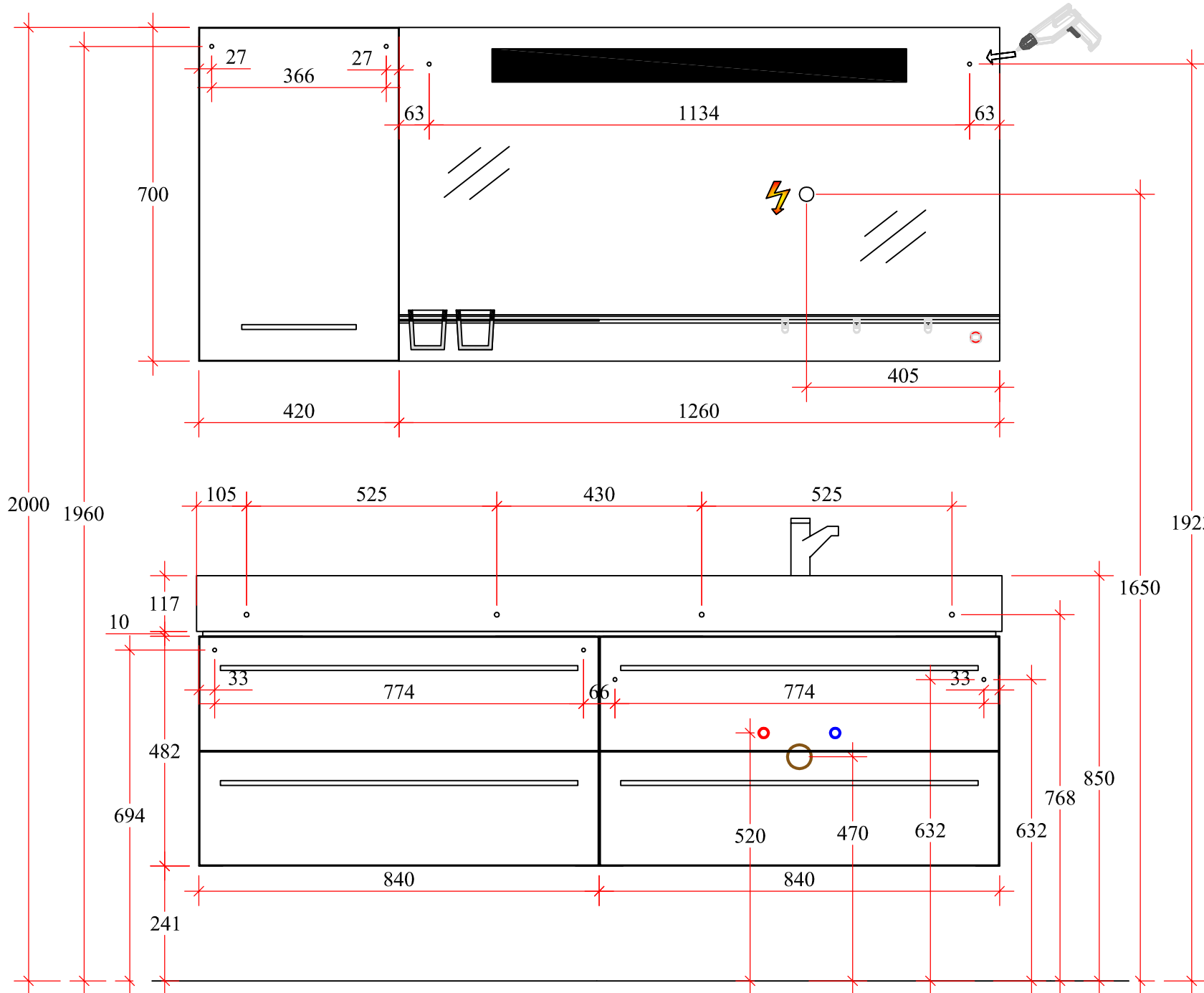
HINWEIS: Technische Änderungen vorbehalten! Aktuellster Stand auf www.pelipal.com

 Connection to power supply should be carried out only by a qualified technician and according to both IEC 60364 and national regulations in force!

 **CAUTION** These instructions are intended to prevent personal injury or property damage. We will not be held responsible in case of disregard.

- Assembly must be carried out by skilled personnel.
- Take notice of enclosed installation instructions.
- Assemble the included additional safety brackets for vanity base cabinets.

NOTICE: Subject to change without prior notice! Latest status at www.pelipal.com



Artikel:

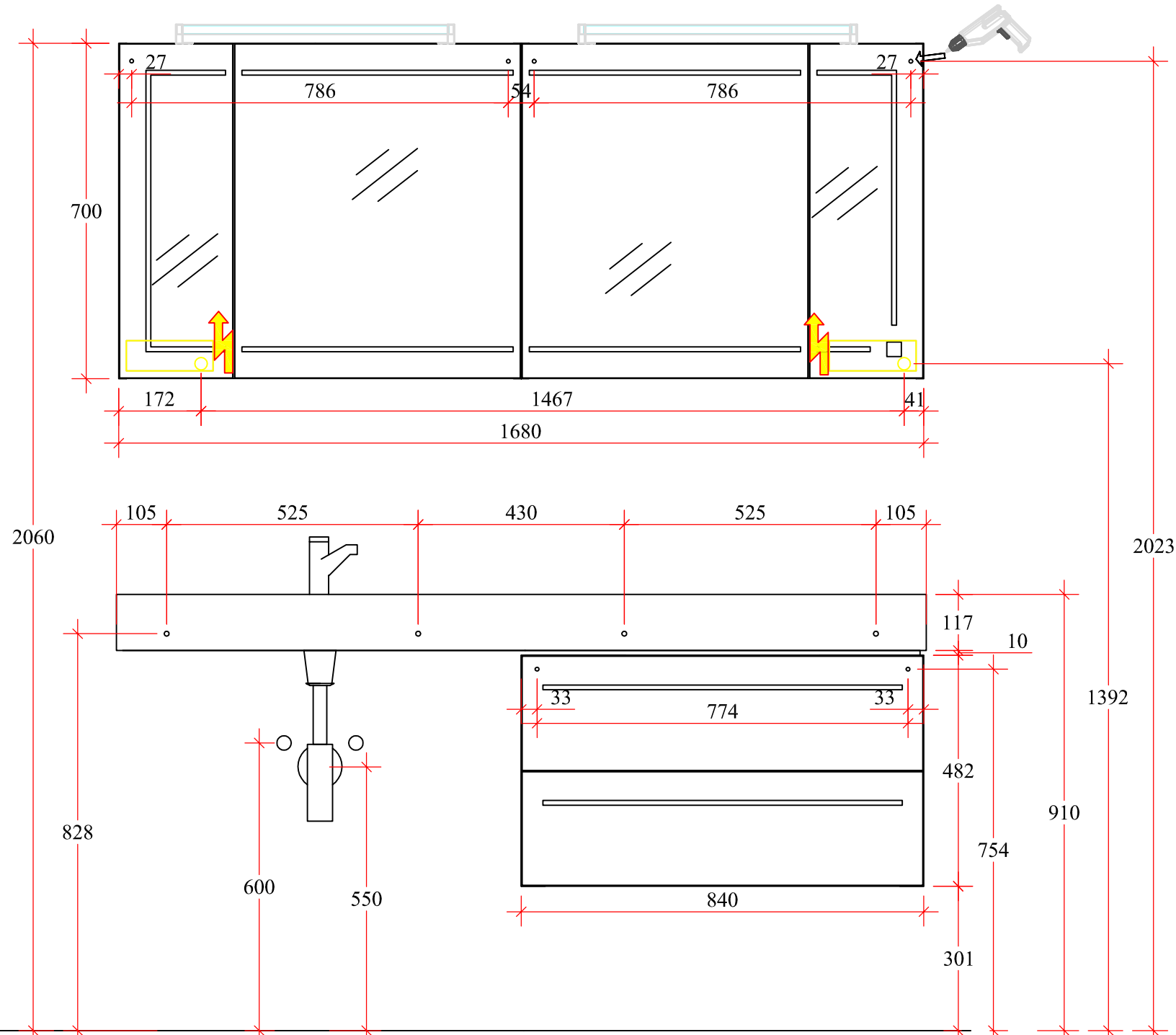
MMWT04 - 03

LE - WTUSL 24

LE - USL 24

LE - FSP 03

LE - WS 02



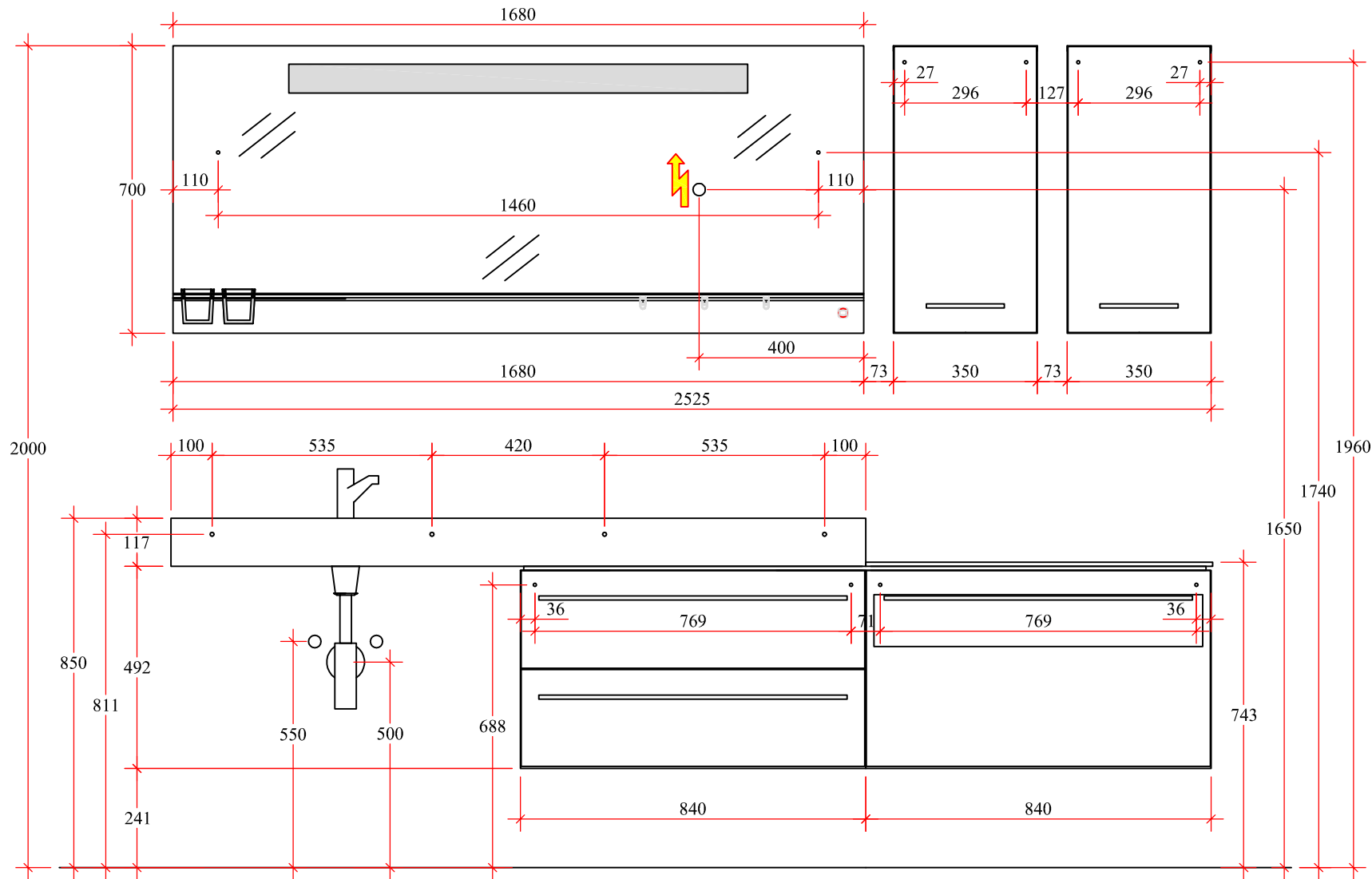
Artikel:

MMWT04 - 04

LE - USL 24

DAG 01

LE - SPS 45



Artikel:

LE - FSP - 04

LE - ABL - 04

LE - AHK 03

LE - MMWT 04 - 04

LE - USL - 24

LE - USL - 23

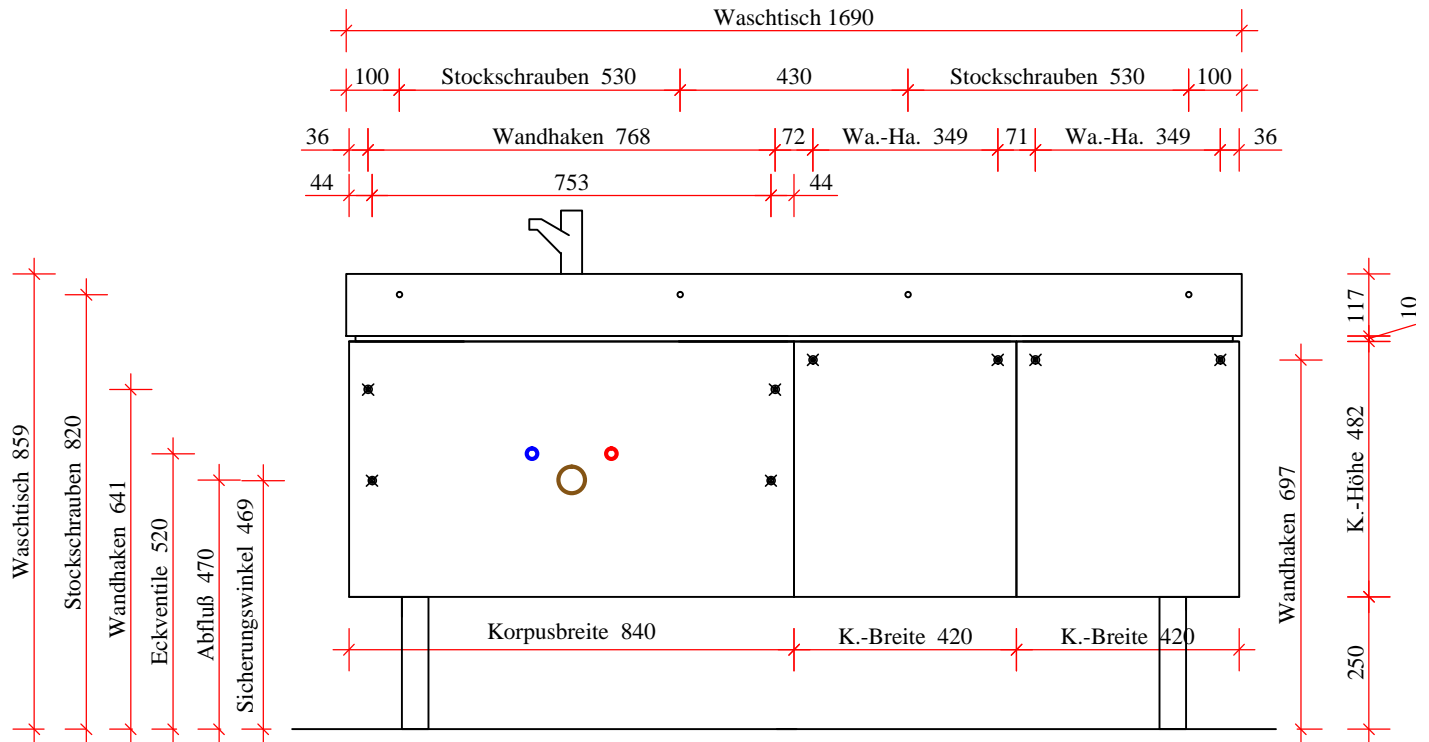
2 x LE - WS 01

DAG - 01


LE - APG 11

LEONARDO MMWT 04 - 04, WTUSL..., 2 x USL ...

Bohrlochhöhen für Schraubhaken, Anschlussmaße und Abflusshöhen
drilling point for screw hooks, dimensions for mounting and drain





 Der Elektroanschluss ist nur vom Fachmann nach DIN EN 60364 durchzuführen!

 **VORSICHT** Diese Hinweise dienen der Vermeidung von Sach- und Personenschäden. Bei Missachtung und daraus entstandenen Schäden übernehmen wir keine Haftung.

- Die Montage muß durch fachkundiges Personal erfolgen.
- Beachten Sie die beiliegenden Montageanleitungen.
- Montieren Sie bei Waschtischunterschrank die beiliegenden Zusatzsicherungswinkel.

HINWEIS: Technische Änderungen vorbehalten! Aktuellster Stand auf www.pelipal.com

 Connection to power supply should be carried out only by a qualified technician and according to both IEC 60364 and national regulations in force!

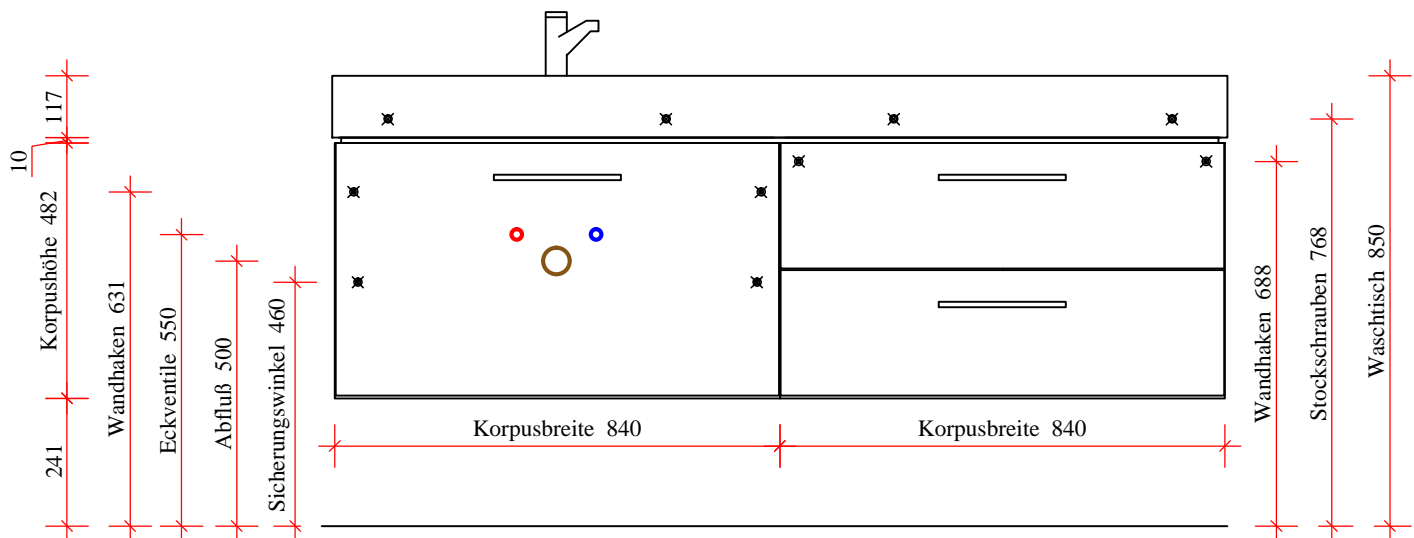
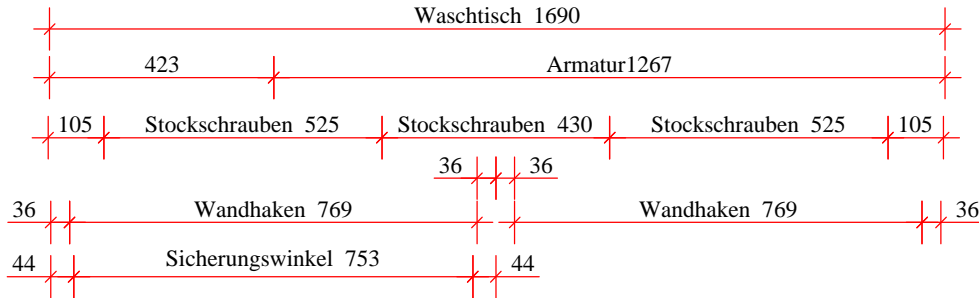
 **CAUTION** These instructions are intended to prevent personal injury or property damage. We will not be held responsible in case of disregard.

- Assembly must be carried out by skilled personnel.
- Take notice of enclosed installation instructions.
- Assemble the included additional safety brackets for vanity base cabinets.

NOTICE: Subject to change without prior notice! Latest status at www.pelipal.com

LEONARDO MMWT04-04, WTUSL21, USL24

Bohrlochhöhen für Schraubhaken, Anschlussmaße und Abflusshöhen
drilling point for screw hooks, dimensions for mounting and drain



Der Elektroanschluss ist nur vom Fachmann nach DIN EN 60364 durchzuführen!



VORSICHT

Diese Hinweise dienen der Vermeidung von Sach- und Personenschäden. Bei Missachtung und daraus entstandenen Schäden übernehmen wir keine Haftung.

- Die Montage muß durch fachkundiges Personal erfolgen.
- Beachten Sie die beiliegenden Montageanleitungen.
- Montieren Sie bei Waschtischunterschrank die beiliegenden Zusatzsicherungswinkel.

HINWEIS: Technische Änderungen vorbehalten! Aktuellster Stand auf www.pelipal.com



Connection to power supply should be carried out only by a qualified technician and according to both IEC 60364 and national regulations in force!



CAUTION

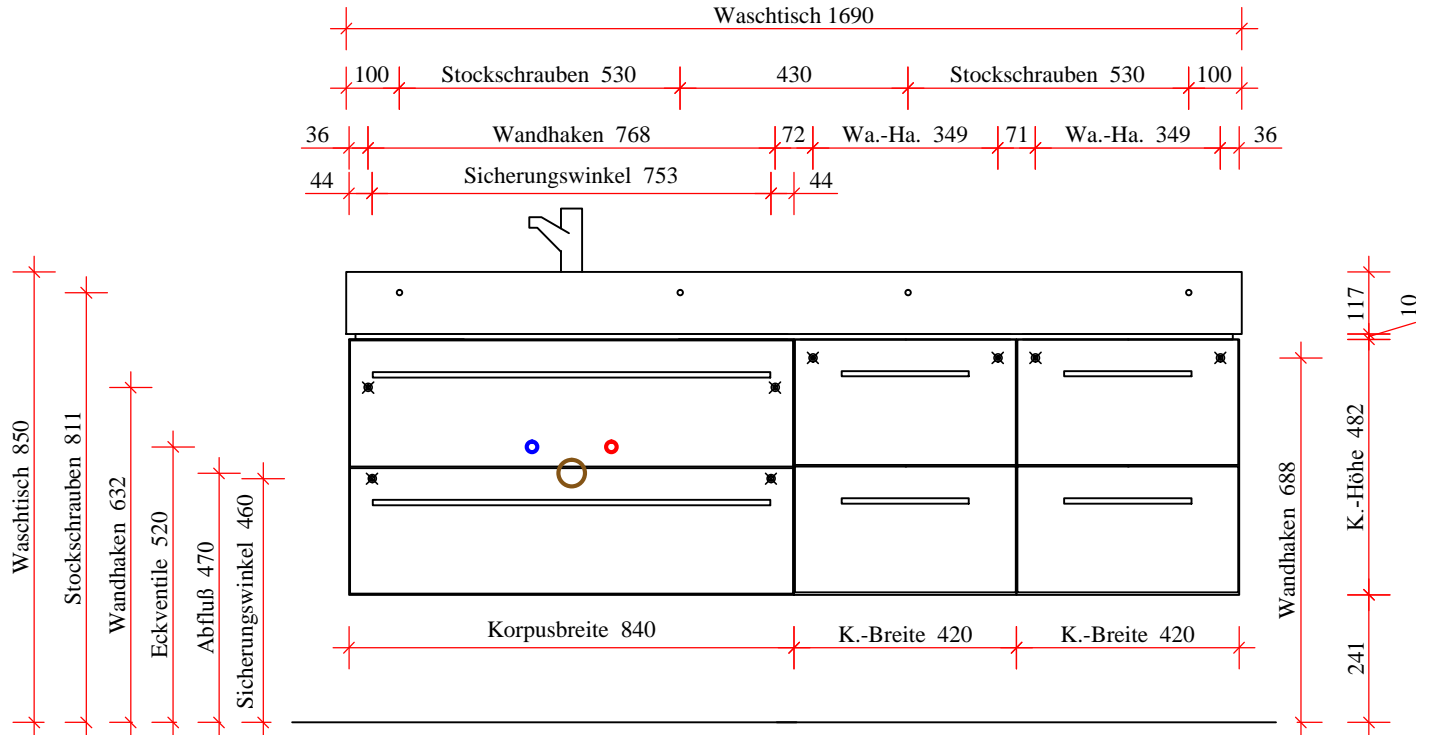
These instructions are intended to prevent personal injury or property damage. We will not be held responsible in case of disregard.

- Assembly must be carried out by skilled personnel.
- Take notice of enclosed installation instructions.
- Assemble the included additional safety brackets for vanity base cabinets.


NOTICE: Subject to change without prior notice! Latest status at www.pelipal.com

LEONARDO MMWT 04 - 04, WTUSL24, 2 x USL 37

Bohrlochhöhen für Schraubhaken, Anschlussmaße und Abflusshöhen
drilling point for screw hooks, dimensions for mounting and drain





 Der Elektroanschluss ist nur vom Fachmann nach DIN EN 60364 durchzuführen!

 **VORSICHT** Diese Hinweise dienen der Vermeidung von Sach- und Personenschäden. Bei Missachtung und daraus entstandenen Schäden übernehmen wir keine Haftung.

- Die Montage muß durch fachkundiges Personal erfolgen.
- Beachten Sie die beiliegenden Montageanleitungen.
- Montieren Sie bei Waschtischunterschrank die beiliegenden Zusatzsicherungswinkel.

HINWEIS: Technische Änderungen vorbehalten! Aktuellster Stand auf www.pelipal.com

 Connection to power supply should be carried out only by a qualified technician and according to both IEC 60364 and national regulations in force!

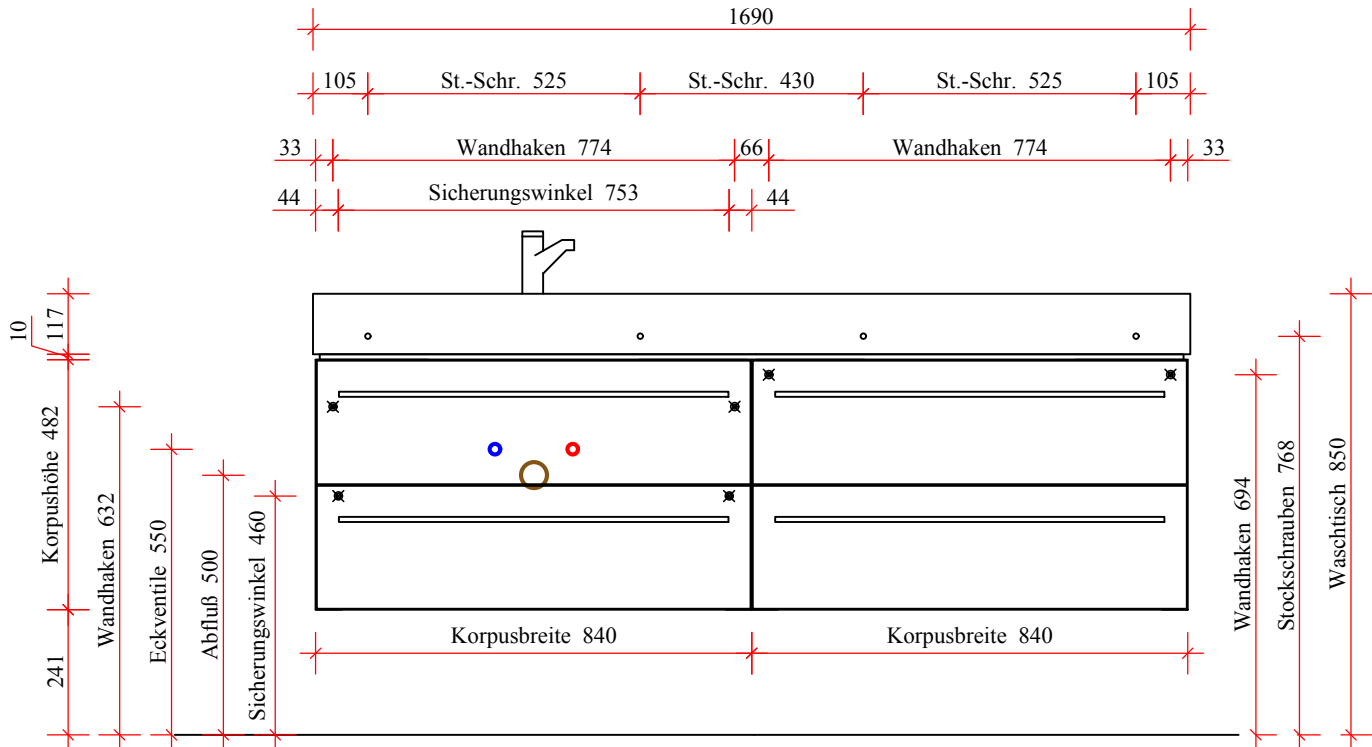
 **CAUTION** These instructions are intended to prevent personal injury or property damage. We will not be held responsible in case of disregard.

- Assembly must be carried out by skilled personnel.
- Take notice of enclosed installation instructions.
- Assemble the included additional safety brackets for vanity base cabinets.


NOTICE: Subject to change without prior notice! Latest status at www.pelipal.com

Leonardo MMWT04-04, WTUSL 24, USL24,

Bohrlochhöhen für Schraubhaken, Anschlussmaße und Abflusshöhen
drilling point for screw hooks, dimensions for mounting and drain





 Der Elektroanschluss ist nur vom Fachmann nach DIN EN 60364 durchzuführen!

 **VORSICHT** Diese Hinweise dienen der Vermeidung von Sach- und Personenschäden. Bei Missachtung und daraus entstandenen Schäden übernehmen wir keine Haftung.

- Die Montage muß durch fachkundiges Personal erfolgen.
- Beachten Sie die beiliegenden Montageanleitungen.
- Montieren Sie bei Waschtischunterschrank die beiliegenden Zusatzsicherungswinkel.

HINWEIS: Technische Änderungen vorbehalten! Aktuellster Stand auf www.pelipal.com

 Connection to power supply should be carried out only by a qualified technician and according to both IEC 60364 and national regulations in force!

 **CAUTION** These instructions are intended to prevent personal injury or property damage. We will not be held responsible in case of disregard.

- Assembly must be carried out by skilled personnel.
- Take notice of enclosed installation instructions.
- Assemble the included additional safety brackets for vanity base cabinets.

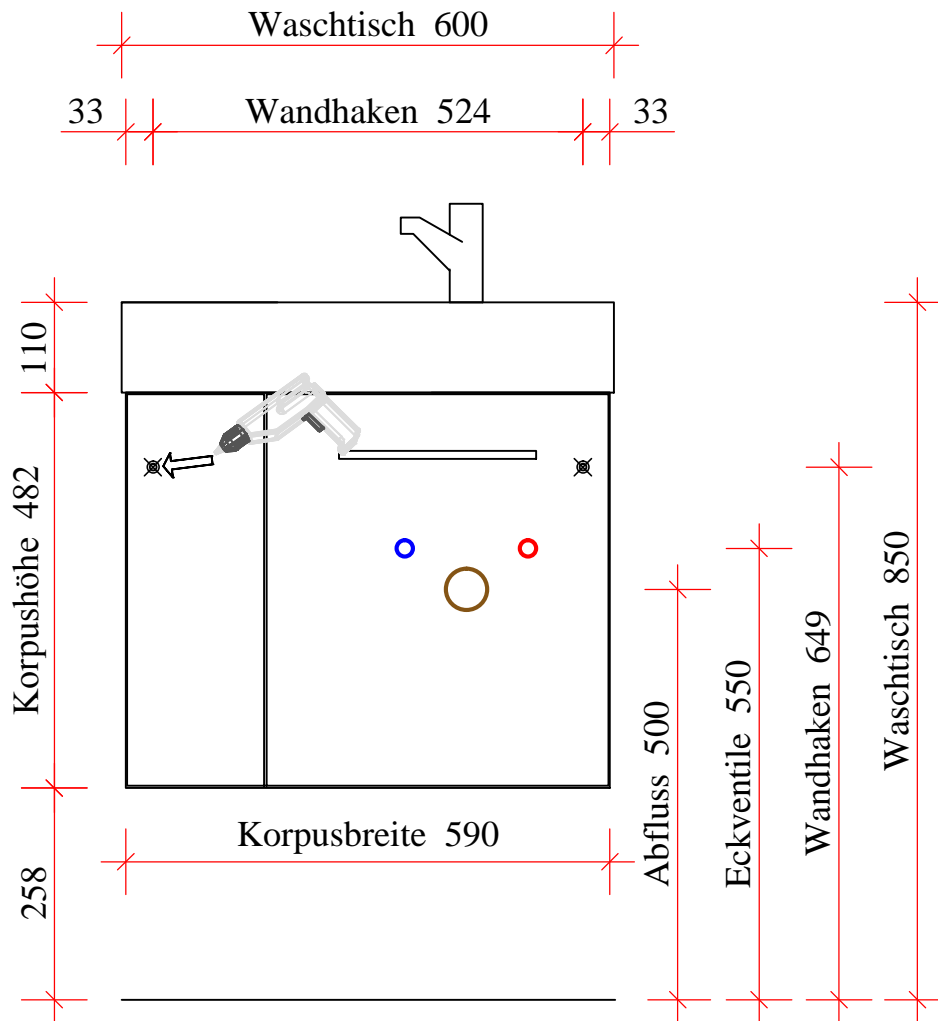
NOTICE: Subject to change without prior notice! Latest status at www.pelipal.com



Leonardo

LE - MMWT05 mit WTUS - 01

Bohrlochhöhen für Schraubhaken, Anschlussmaße und Abflusshöhen
drilling point for screw hooks, dimensions for mounting and drain



Der Elektroanschluss ist nur vom Fachmann nach DIN EN 60364 durchzuführen!



VORSICHT

- Diese Hinweise dienen der Vermeidung von Sach- und Personenschäden. Bei Missachtung und daraus entstandenen Schäden übernehmen wir keine Haftung.
- Die Montage muß durch fachkundiges Personal erfolgen.
 - Beachten Sie die beiliegenden Montageanleitungen.
 - Montieren Sie bei Waschtischunterschrank die beiliegenden Zusatzsicherungswinkel.

HINWEIS: Technische Änderungen vorbehalten!



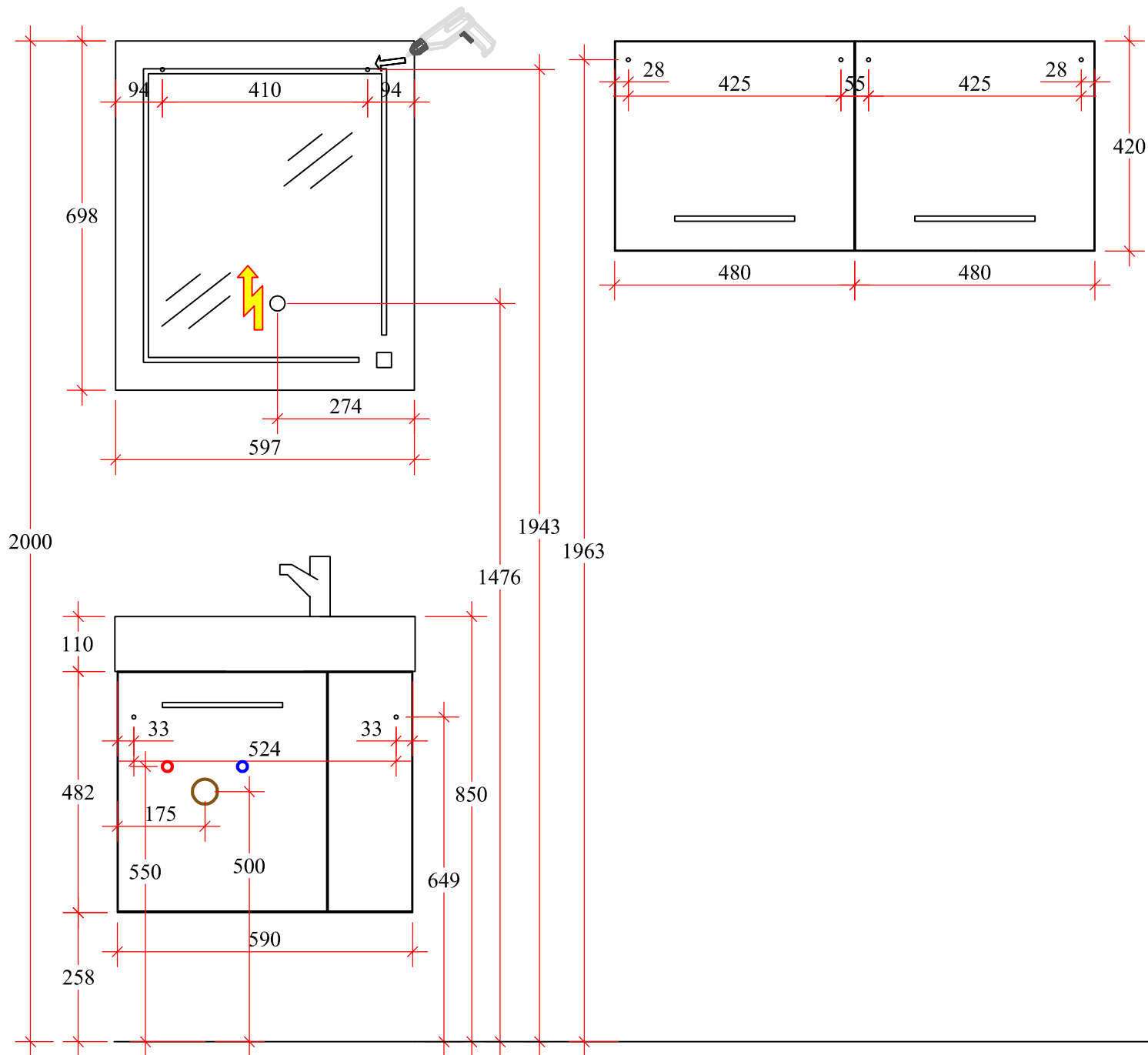
Connection to power supply should be carried out only by a qualified technician and according to both IEC 60364 and national regulations in force!



CAUTION

- These instructions are intended to prevent personal injury or property damage. We will not be held responsible in case of disregard.
- Assembly must be carried out by skilled personnel.
 - Take notice of enclosed installation instructions.
 - Assemble the included additional safety brackets for vanity base cabinets.

NOTICE: Subject to change without prior notice!



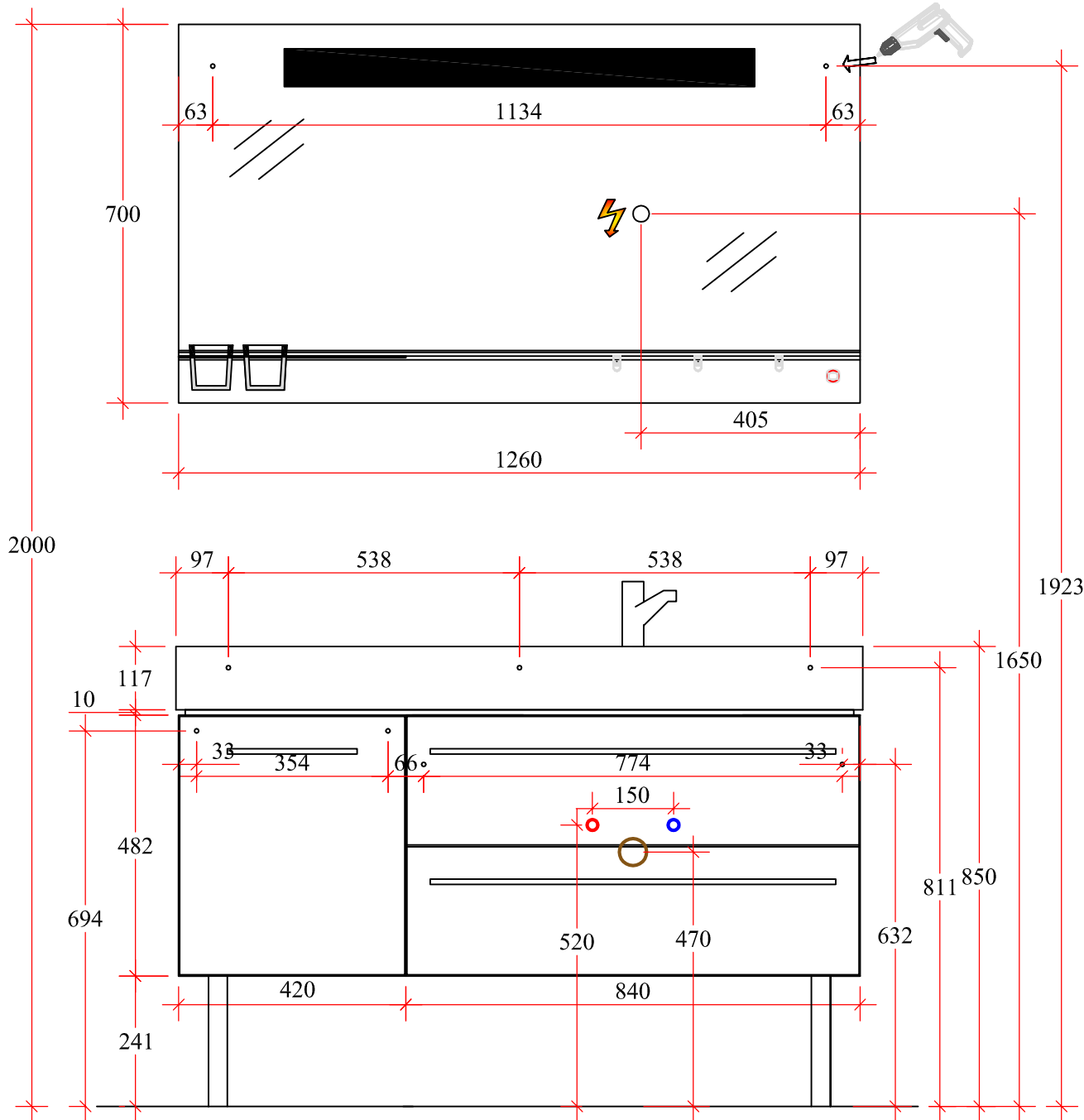
Artikel:

LE - MMWT 05

LE - WTUS - 01

LE - FSP 05

2 x LE - ST 13



Artikel:

LE - MMWT03 - 03

LE - WTUSL24

LE - US 35

SF - SET 03

LE - FSP 03

LE - ABL 04

Schalter